

SUPER IP LIGHT[®]

广州市星晨照明设备有限公司



XC-380BEAM 使用说明书

使用前请仔细阅读说明书

目 录

1. 注意事项与安装	1
1.1 声明	1
1.2 维护保养	1
1.3 产品注意事项	1
1.4 产品介绍	1
1.5 信号线连接	2
1.6 灯具安装	2
2. 控制面板	4
2.1 按键说明	4
2.2 主菜单	5
2.2.1 设置	5
2.2.2 手动	5
2.2.3 信息	6
2.2.4 工厂	7
3. 通道功能	8
3.1 通道表	8
4. 常见故障	11

1.注意事项与安装注意事项与安装

1.1 声明

感谢您选用我们公司的产品！本产品在出厂时，性能完好，包装完整。为了您安全有效的使用本产品，在您使用本产品之前，请您仔细完整地阅读这份使用说明书。本说明书包含了安装和使用的重要信息，请按照说明书的要求进行安装和操作，同时，请妥善保管本说明书，以便随时使用。我们公司不承担所有由于个人在安装、使用、维修时没有按照说明书操作而损坏灯具或其他性能的责任。

本手册如有技术改动，恕不另行通知。

1.2 维护保养

- 在进行保养维护之前请断开电源。
- 本灯具应保持干燥，避免在潮湿环境下工作。
- 间歇性的使用会有效地延长本灯具的寿命。
- 为了获得良好的通风效果和灯光效果，要注意经常清洁风扇和风扇网以及透镜。
- 请勿用酒精等有机溶剂擦拭灯具外壳，以免造成损坏。

1.3 产品注意事项

- 本灯具仅供专业人士使用。
- 运行前确保电源电压与设备要求电源电压相符。
- 不要将本产品放置在易松动或易震动的地方。
- 使用过程中，如灯具出现异常应及时停止使用灯具。
- 为保证产品的使用寿命，本产品切勿摆放在潮湿或漏水的地方，更不能在温度超过 60 度以上的环境工作。
- 灯泡使用时，电源电压变化不应超过 $\pm 10\%$ ，电压过高，将缩短灯泡的寿命，电压过低，则影响灯泡的光色。
- 断电后，需 20 分钟后使用灯具充分冷却后才能再次通电使用。
- 灯具转动部位及粘贴配件必须定期检查,出现松动,晃动及时加固 ,以防意外发生。
- 为保证本产品的正常使用，请仔细阅读本说明。

1.4 产品介绍

输入电压: AC100-240V 50/60Hz

输入功率: 550W

光源: OSRAM SIRIUS HRI371W

色温: 6500K

光源平均寿命: 2000h

角度: 2.5°

噪声: 【亮泡状态: 48.5dB】，【灭泡状态: 44.5dB】

控制协议: 同时兼容 DMX512 和 DMX512-RDM 控制协议

通道模式: 16 通道

菜单显示: LCD 液晶触模显示屏

软件升级: 支持灯具通过信号线接口进行软件升级更新或程序修改

水平摇摆角度: 540°，16 bit 精度扫描

垂直摇摆角度：270°，16 bit 精度扫描

固定颜色盘：1 个固定颜色盘，14 色+白光，可实现双向颜色、彩虹、步进、滑动渐变、随机颜色模式

固定图案轮：13 固定图案+白光，4 玻璃彩图，可实现双向流水功能；

多彩盘：1 个六彩颜色盘

双棱镜：1 个旋转 8 棱镜+24 棱镜，双向旋转，双棱镜可叠加使用

雾化盘：1 个雾化盘

调焦：电子调焦

频闪：频闪速度为 0.8-15 次/秒，多频闪方式选择

工作环境温度：-20°C~40°C

外观：耐高温塑胶

防护等级：IP20

产品尺寸：320×220×580mm

包装尺寸：390×320×665mm

净重：16.5kg

毛重：21kg

1.5 信号线连接

灯具设有标准的DMX 输入和输出的3芯或5芯XLR插座。请使用专为DMX 512屏蔽双绞信号线；信号线一般连接距离在150米，长距离信号传输时，必须加入DMX512信号放大器。

使用一条屏蔽双绞信号线从控制器的DMX 输出口连接到第一台设备的DMX 输入口，并从第一台设备的DMX输出口连接到第二台设备的DMX 输入口，依此类推，直至将所有的灯具连接完毕，然后在每一连路的最后一个连接灯具输出3芯插孔上安装一个终端插头。（在3芯带针卡侬插头的2、3 插针之间焊接一个4/1W、120Ω的电阻）。

重要提示：线不能相互接触或与金属外壳接触。

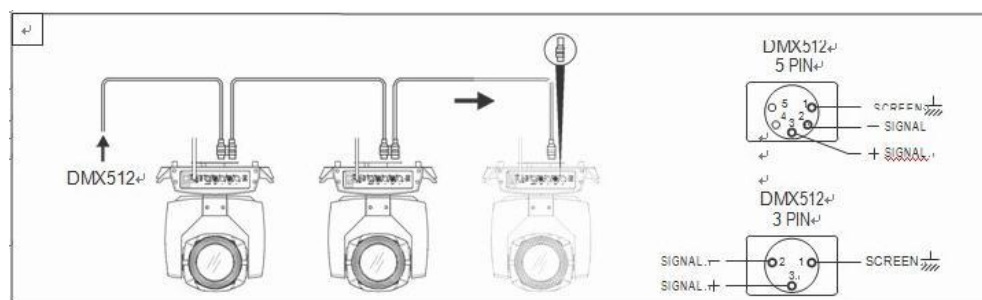


图 1 DMX 信号线连接示意图

➤ 灯具起始地址码计算方法：

当前灯具的起始地址码等于(上一台灯具的起始地址码)+(灯具的通道数目)说明：

1: 第一台灯具的起始地址码值A001.

2: 控制器的基本通道数, 应大于或等于灯具总的使用通道数目。

3: 注意: 当使用任何的控制器, 每一台灯具都应必须有它自己的起始地址码, 假如第一台灯具

的起始地址码设定A001, 灯具道通数为16CH;那么第二台灯具的起始地址码就设置为 A017;第三台灯具的起始地址码就设置为A033;如此类推, (此设置方式还需要据不同的控制台来定)

1.6 灯具安装

灯具可水平放置、斜挂和倒挂。斜挂和倒挂时一定要注意安装方法。

如图 2 所示, 在对灯具定位前, 要确保安装地点的稳固性, 在反转吊挂安装时, 必须确保灯具不要在支撑架上跌落下来, 需要用安全绳索穿过支撑架和灯具提手进行辅助吊挂, 以确保安全, 防止灯具坠落和滑动。

灯具在安装调试时, 下方禁止行人通过, 定期检查安全绳索是否出现磨损、挂钩螺丝是否出现松动。

如果因为吊挂安装不稳固, 导致灯具坠落而产生的一切后果, 我司不承担任何责任。

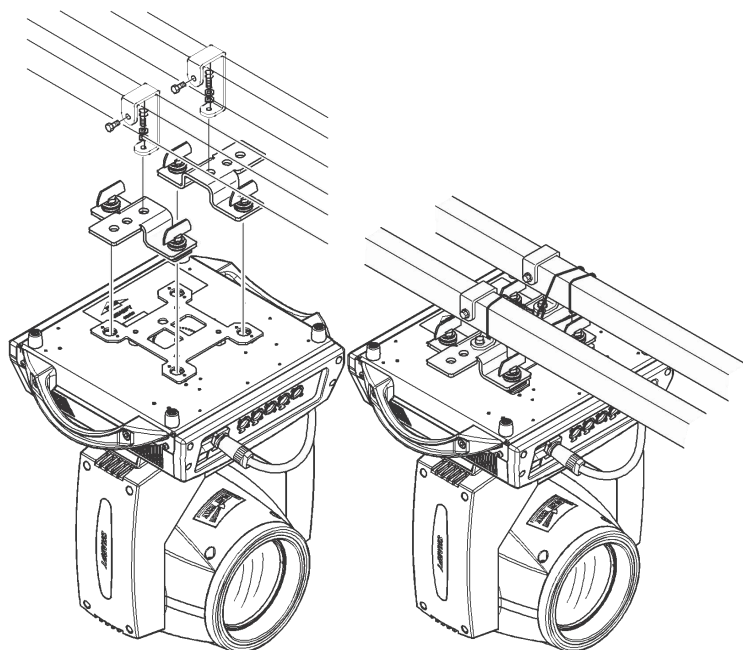
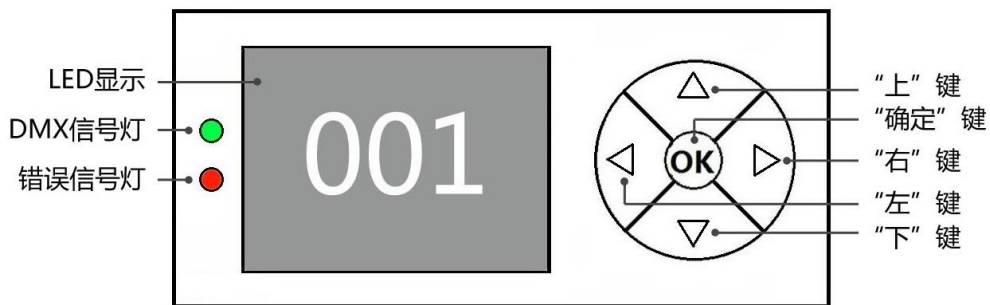


图 2 倒挂灯具示意图

1. 控制面板

2.1 按键说明



“左” “右” 键的功能是一样的：返回上一界面

“上”、“下” 键：选择、编辑

“确定” 键（即 “OK” 键）：执行功能、开始编辑、退出编辑

图3 面板按键说明示意图

下面以“修改 DMX 地址码”为例，讲述按键的使用：

- 1、 如果当前不是主界面，按“左”键（一或多次）即可回到主界面
- 2、 在主界面下，按“上”键或“下”键选中“设置”按钮
- 3、 按“确定”键，进入“设置”界面
- 4、 在“设置”界面下，按“上”键或“下”键选中“DMX 地址”
- 5、 按“确定”键进入编辑状态
- 6、 按“上”键或“下”键修改 DMX 地址码
- 7、 按“确定”键退出编辑状态

2.2 菜单说明



图 4 主菜单示意图

2.2.1 设置

选项	说明	
运行	DMX	从机状态：接收来自控制台或主机的 DMX 信号
	自走	主机状态：自走并发送 DMX 信号给从机
	声控	
DMX 地址	1~512	按“确定”键进入编辑状态。此时是选中百位，按“上”“下”键改变地址码。再按一次“确定”键选中十位编辑。再按一次“确定”键选中个位编辑。再按一次退出编辑状态
灯泡	关	关泡
	开	亮泡
电机复位	关	
	开	灯具复位
通道	标准 16CH	标准 16 通道模式
	标准 20CH	标准 20 通道模式
语言	英文	设置为英文界面
	中文	设置为中文界面
屏幕翻转	关	正面显示
	开	屏幕倒转显示
X 反转	关	
	开	X 电机方向旋转 180 度

Y 反转	关	
	开	Y 电机方向旋转 180 度
XY 交换	关	
	开	交换 XY 轴的通道（包括微调）
XY 编码器	开	使用编码器（光耦）判断失步并自动纠正位置
	关	不使用编码器（光耦）纠正位置
DMX 信号	保持	按原状态继续运行
	清零	电机回位，停止运行
开机亮泡	关	
	开	开机后亮泡
颜色线性	开	颜色轮线性变化
	关	颜色轮非线性变化，半色变化
恢复默认设置	开	
	关	按“确定”键后看到确认对话框，再次按“确定”键即恢复默认设置

2.2.2 手动控制

此界面用于控制当前灯具（不接收 DMX 信号），对应通道。详情参考通道表

选项	说明
1CH.	0~255
.....	0~255
15CH.	0~255
.....	0~255

按“确定”键进入编辑状态。此时是选中百位，按“上”“下”键改变通道值。再按一次“确定”键选中十位编辑。再按一次“确定”键选中个位编辑。再按一次退出编辑状态

2.2.3 信息

选项	说明
Ver	软件版本
DIS	显示板软件版本
MT	电机板软件版本
时间信息	1. 总计亮泡 2. 总计使用
系统错误	记录累加亮泡时间 记录灯具使用时间
鼓风机转速	如果红色 ERR 指示灯发亮，说明灯具运行出错，详细情况可由此进入子界面查看。查看完毕后可按“清除”键将错误记录清空
	显示当前鼓风机转速

霍尔状态	11100010	当检测到磁时为 0，否则为 1
X 轴编码盘步值	0000	正方向走时，步值应该增加，反方向走时，步值应该减小。每次转到同个点时数值一样为正常
Y 轴编码盘步值	0000	正方向走时，步值应该增加，反方向走时，步值应该减小。每次转到同个点时数值一样为正常
权限时长		9999 无加密；其它数值可使用时间有加密

A. 错误信息说明

常见错误信息	说明
MT 板连接失败	电机板没有回应。连接显示板和电机板的串口通信线路有问题，或者电机板有问题。
X 轴复位失败	X 轴光电开关，或者 X 轴电机或者电机板有问题
Y 轴复位失败	Y 轴光电开关，或者 Y 轴电机或者电机板有问题
X 轴 Hall 错误	X 轴霍尔，或者电机板有问题
Y 轴 Hall 错误	Y 轴霍尔，或者电机板有问题
颜色盘复位失败	颜色盘霍尔，或者颜色盘电机有问题
图案盘复位失败	图案盘霍尔，或者图案盘电机有问题
调焦复位失败	调焦霍尔，或者调焦电机有问题
灯泡控制失败	亮泡或者灭泡失败，点灯器或者灯泡有问题

2.2.4 工厂设置

校准	数据下载	换显示板后，从电机板上下载原来显示板的校准数据
	X 轴	进入子界面后，可调整 X 轴、Y 轴等电机的复位位置，以弥补硬件安装上的误差，调整范围 -128~+127，+0 表示没有调整。
	Y 轴	
	颜色	
	图案	
	调焦	
	调光	
	棱镜 1 零点	
	棱镜 1 行程	
	棱镜 2 零点	
	棱镜 2 行程	
	雾化白光	
	雾化	
	七彩	
	清零	
	开，数据恢复默认值	

	X 霍尔	关, X 霍尔报错关
		开, X 霍尔报错开
	Y 霍尔	关, Y 霍尔报错关
		开, Y 霍尔报错开
	半功率	关, 无半功率功能
		开, 有半功率功能

2. 通道功能

3.1 通道表

通道	16 通道模式	20 通道
1	颜色盘	颜色盘
2	切光/频闪	切光/频闪
3	调光	调光
4	图案盘	图案盘
5	棱镜 1	棱镜 1
6	棱镜 1 旋转	棱镜 1 旋转
7	棱镜 2	棱镜 2
8	棱镜 2 旋转	棱镜 2 旋转
9	调焦	调焦
10	X	X
11	X 微调	X 微调
12	Y	Y
13	Y 微调	Y 微调
14	XY 速度	XY 速度
15	雾化&七彩	雾化&七彩
16	灯泡控制&复位	灯泡控制&复位
17		保留
18		颜色轮 速度
19		调光-棱镜-雾化 速度
20		图案盘 速度

通道参值（完整版本）：

通道	功能	通道数值	效果
1	颜色盘	000-004	白光
		005 -009	白光+颜色 1
		010 - 014	颜色 1
		015 - 019	颜色 1+颜色 2
		020 - 024	颜色 2
		025 - 029	颜色 2+颜色 3
		030 - 034	颜色 3
		035 - 039	颜色 3+颜色 4
		040 - 044	颜色 4
		045 - 049	颜色 4+颜色 5
		050 - 054	颜色 5
		055 - 059	颜色 5+颜色 6
		060 - 064	颜色 6
		065 - 069	颜色 6+颜色 7
		070 - 074	颜色 7
		075 - 079	颜色 7+颜色 8
		080 - 084	颜色 8
		085 - 089	颜色 8+颜色 9
		090 - 094	颜色 9
		095 - 099	颜色 9+颜色 10
		100 -104	颜色 10
		105 -109	颜色 10+颜色 11
		110 -114	颜色 11
115 -119	颜色 11+颜色 12		
120 -124	颜色 12		
125 -129	颜色 12+颜色 13		
130 -134	颜色 13		
135 -139	颜色 13+14		
140 -144	颜色 14		
145 -149	颜色 14+白光		
150 - 200	反向流水（由快到慢）		
201 - 255	正向流水（由慢到快）		
2	频闪	000-003	光闸关闭
		004-103	频闪由慢到快
		104-107	光闸打开 → （由调光通道控制）
		108-207	脉冲频闪由慢到快
		208-212	光闸打开 → （由调光通道控制）
		213-251	随机频闪由慢到快
		252-255	光闸打开 → （由调光通道控制）
3	调光	000-255	由暗到亮
4	图案盘	000 - 004	固图 1

		005 - 009 010 - 014 015 - 019 020 - 024 025 - 029 030 - 034 035 - 039 040 - 044 045 - 049 050 - 054 055 - 059 060 - 064 065 - 069 070 - 074 075 - 079 080 - 084 085 - 089 090 - 094 095 - 099 100 - 104 105 - 109 110 - 114 115 - 119 120 - 124 125 - 129 130-134 135- 139 140 - 144 145 - 149 150 - 154 155 - 159 160 - 164 165 - 169 170 - 174 175- 179 180 - 217 218 - 255	固图 2 固图 3 固图 4 固图 5 固图 6 固图 7 固图 8 固图 9 固图 10 固图 11 固图 12 固图 13 固图 14 固图 15 固图 16 固图 17 固图 18 固图 1 抖动（由慢到快） 固图 2 抖动（由慢到快） 固图 3 抖动（由慢到快） 固图 4 抖动（由慢到快） 固图 5 抖动（由慢到快） 固图 6 抖动（由慢到快） 固图 7 抖动（由慢到快） 固图 8 抖动（由慢到快） 固图 9 抖动（由慢到快） 固图 10 抖动（由慢到快） 固图 11 抖动（由慢到快） 固图 12 抖动（由慢到快） 固图 13 抖动（由慢到快） 固图 14 抖动（由慢到快） 固图 15 抖动（由慢到快） 固图 16 抖动（由慢到快） 固图 17 抖动（由慢到快） 固图 18 抖动（由慢到快） 正向流水（由快到慢） 反向流水（由慢到快）
5	棱镜 1	000-127 128-255	无棱镜效果 棱镜 1
6	棱镜 1 旋转	000-127 128-190 191-192 193-255	棱镜 1 角度调节 正向旋转（由快到慢） 停止 反向旋转（由慢到快）
7	棱镜 2	000-127	无棱镜效果

		128-255	棱镜 2
8	棱镜 2 旋转	000-127 128-190 191-192 193-255	棱镜 2 角度调节 正向旋转（由快到慢） 停止 反向旋转（由慢到快）
9	调焦	000-255	图案清晰度由远到近
10	X 轴	000-255	水平 540 度扫描
11	X 轴微调	000-255	水平 1.2 度微调
12	Y 轴	000-255	垂直 270 度扫描
13	Y 轴微调	000-255	垂直 1.2 度微调
14	XY 速度	000-255	速度由快到慢
15	雾化&七彩	000 - 127 128 - 191 192 - 25	无效果 雾化切入 七彩切入
16	灯泡控制&复位	000 - 025 026 - 050 061 - 085 100 - 109 200 - 209 251 - 255	无，没指定功能的区域也无动作 小电机复位 XY 电机复位 熄灭灯泡 点亮灯泡 全部电机复位
17	保留	000-255	速度由快到慢
18	颜色轮 速度		
19	调光-棱镜-雾化 速度		
20	图案盘 速度		

3. 常见故障

针对一些常见的故障，提出了相应的解决方案。任何无法解决的问题都应该由专业人员来处理。在维护灯具之前，请先断开电源。

1. 灯泡不亮

- 检查是否安装了与灯具相匹配的电压；
- 检查灯具供电电源连接处或控制开关是否接触不良；
- 检查电力供应是否不足；
- 检查 DMX512 控制器是否发送了指令。

2. 灯具正常复位后不接受控制台的控制

- 检查灯具数字启动地址数值和功能选项是否正确；
- 检查通讯控制线路的连接情况是否正确、通讯线路过长或已经中断；
- 检查控制设备是否失效，检查串连接入的信号放大器是否失效；
- 检查通讯线路是否过长或有其它设备相互干扰；
- 优化布线，缩短控制信号线的长度，高压与低压线路分开布线；
- 添加信号放大器；
- 信号线采用优质屏蔽双绞线；
- 在灯具末端连接信号终端电阻(120 欧姆)。

3. 灯具不能启动

- 检查供电电源参数是否与灯具相符；
- 检查灯具在长途运输过程中因挤压变形、内部零件震动、潮湿等原因，而导致接触不良或脱落。
- 请检查灯具内部导线积接插件是否脱落、松动。
- 检查灯具电子元器件（如电子变压器、PCB 板、电机控制板等）是否有松动、短路和烧坏现象。

4. 工作时，灯具的 X 轴或 Y 轴的动作不正常

- 按上一步骤逐个检查；
- 检查灯具内的 X、Y 轴方向对应的传动皮带是否脱落和断裂；
- 检查灯具内 X、Y 方向对应的数据反馈接收器（光耦）是否损坏；
- 重新开机复位一次。