

# **SUPER IP LIGHT<sup>®</sup>**

广州市星晨照明设备有限公司

---

## **防水摇头染色灯（19颗40W）**



### **XC-1940P 使用说明书**

使用前请仔细阅读说明书

# 目 录

安全指示.....	3
技术参数.....	4
DMX 连接.....	5
面板操作.....	6
菜单设置.....	6-8
LUX 数据.....	9
通道表.....	9-13
安装.....	14-15
产品尺寸.....	16
注意事项.....	16
故障处理.....	17
清洁与保养.....	17

感谢您选购我们的 LED 灯。每一款灯都经过了严格的测试。请检查灯体在运输过程中是否遭到损坏。如果发现零部件缺损，请事先联系厂家。请不要在没有任何通知的情况下擅自退回产品！

## 一、安全导向



请仔细阅读此说明书，已包括了安装、使用和维护等重要信息

### 注意：

- 请保存此说明书，作为将来的咨询依据，如果你向其他用户推销此产品，请确保他们也得到此手册。
- 在使用产品前，请打开仔细检查，看产品是否有运输造成的损伤。
- 运行前确保电源电压与设备要求电源电压相符。
- 请把电源线接地，以防触电。
- 维修、清洁设备前请先断开电源。
- 必须把设备安装在通风良好处，至少距离邻近平面 50 厘米，确保通风间隙不被堵塞。
- 灯具重新放置时请断开主电源。
- 设备运行时旁边不能放置可燃物品，有起火危险。
- 固定设备时要使用安全的绳具，不能徒手拎提设备，要同时托起底部。
- 最大环境温度为 40 度，温度高于 40 度时禁止运行。
- 出现严重运行故障时，立即停止使用该设备，不要试图独自维修，非专业人士独自维修可导致其损坏和功能故障。请与我司技术人员联系。
- 运行时禁止触摸电源，高电压可能会引起电击危险。
- 当外壳、透镜出现明显损坏时必须更换。

### 注意：

灯具内部没有用户可以使用的零部件。不要随便打开外壳，也不要自己修理。万一你的灯具需要维修，请与我司技术人员联系。

### 安装：

灯具应该用螺丝固定快锁挂钩上。要确保安装牢固，以防在运行时震动滑落。还要确保连接灯具的结构能够支撑灯具 10 倍的重量。同时在安装灯具的时候还要使用一条安全绳子能够支持灯具 12 倍的重量。

设备的安装应该由专业人员进行，同时还要安装在人们不能随意接触到的地方上面或者没有人随意经过的地方。

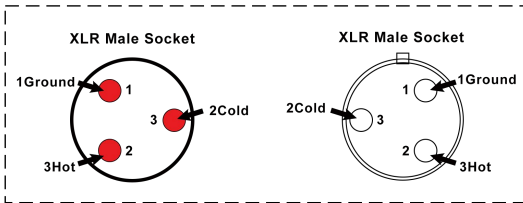
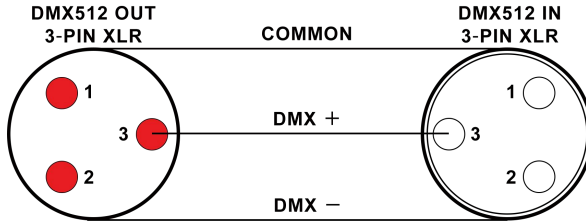
## 二、技术参数

- 光源：19 颗 40W RGBW 四合一灯珠
- 平均寿命：50000 小时
- 输入电压：AC 100V-240V, 50 / 60HZ
- 总功率：630W
- 电子变焦角度：4° -45° ， 玻璃导光棒+PMMA 高品质光学透镜
- 控制：标准 DMX512 协议，RDM, 自走，声控，手动，主从
- 通道数：19/27 通道
- 防护指数：IP65
- 显示：TFT1.8 寸彩色显示屏, 180 度可旋转，中英文可切换
- 信号输入/输出：三芯五芯 XLR 输入/输出
- 电源插座：防水 PowerCon 输入/输出
- 外观材质：压铸铝
- 工作温度：-10℃~45℃
- 水平：540° ，精度 2.11° /步，微调精度：0.008°
- 垂直：270° ，精度 0.86° /步，微调精度：0.0034°
- 光电复位系统，可精确自动校正 X 轴/Y 轴位置
- 最大联机数量：220V：4 台以内，线材需用 2.5 平方  
120V：2 台以内，线材需用 2.5 平方
- 净重：20.5kg
- 灯体尺寸：356mm×393mm×534mm
- 纸箱包装：645×405×505mm            一装一            毛重：24.5kg
- 航空箱包装：800×510×720mm        一装二            毛重：74kg
- 效果：全光域调光，65536 级调光精度；快速频闪 1~25Hz；预置多种颜色宏功能；预置多种效果宏功能；灯珠圈控效果，分 3 圈
- 注意：只要机器开机自检完出来就是锁屏幕状态，或者是不操作屏幕时，屏幕自动灭屏后就进入锁屏状态，开锁密码是 up+down+up+down

### 配件：

- 信号线：3-pin            1 件
- 电源线：                1 件
- 中文/英文说明书：    1 件

### 三、DMX 连接



XLR Pin Configuration
pin 1=Ground
pin 2=Data Compliment (negative)
pin 3=Data true (positive)

Pin1:地线

pin2:负极

pin3:正极

#### DMX 连接:

为确保 DMX 数据最佳发送，在灯具连接过程中尽量选择最短的连接路径。灯具通过 DMX 连接的顺序不会影响到 DMX 地址码。例如，一支灯具的地址码被设定为 1，不论此灯具被连接在任一位置，都不会改变其地址码。这是由 DMX 控制器的原理决定。

#### 操作方式:

您可在以下三种模式下操作:

- 自走模式-灯具能够自动完成所有换色
- DMX 控制模式-每台灯具能接受标准 DMX512 控台单独控制
- 主从模式-任何一台灯能够作为主机在前面的任意一种模式中工作，其它灯会作为从机同步工作

## 四、菜单面板操作

在 LED 面板上共有四个按键：Menu 菜单 Up 上 Down 下 Enter 确认。



**MENU**



**UP**



**DOWN**



**ENTER**

请按“MENU”键退出或返回上一个菜单，按“UP”或“DOWN”选择上下菜单翻动或数值调整，按“ENTER”确认

插电后，产品默认回到上次关电前的操作步骤，即后准备工作，具体详情，请参考以下信息↓

## 五、显示板菜单设置

	1-MENU	2-UP	3-DOWN	4-ENTER		
菜单	1. 水平角度 (Pan Degree)		1. 540	2. 360	设置 Pan 的运行角度	
	2. 声控灵敏度 (Mic Sense)		001--100		音控灵敏度调节	
	3. 语言 (Language)		1. 英文 (English)			选择语言
			2. 中文 (Chinese)			
	4. 没信号时 (No Signal)		1. 黑场 (BlackOut)	2. 保持 (Hold)		设置机器没有信号输入时状态
	5. 风扇设置 (Fan Set)		1. 自动 (Auto)	2. 低速 (Low)		设置风扇转速
		3. 高速 (High)				
6. 复位 (Reset)		1. YES			复位	
		2. NO				

	7. 恢复默认 (Default)	1. Yes (是)		恢复出厂设置		
		2. No (否)				
	8. 校正 (Adjust)	Pass Word (密码) : up+down+up+down			改变 Pan/Tilt/Focus 的数值可以校正角度; 改变 R/G/B/W 的数值可以调整白平衡	
		1. Pan (X 轴) : 0--255				
		2. Tilt (Y 轴) : 0--255				
		3. Focus (调焦) : 0--255				
		4. Rota (旋转) : 0--255 (备用)				
		5. Red (红) : 0--255				
		6. Greed (绿) : 0--255				
7. Blue (蓝) : 0--255						
	8. White (白) : 0--255					
地址 (Addr)	001--512			设置地址码由 001--512		
反向 (Reverse)	1. 水平 (Pan)	1. YES	2. NO	设置 Pan/Tilt/Display 正反向		
	2. 垂直 (Tilt)	1. YES	2. NO			
	3. 显示 (Display)	1. YES	2. NO			
信息 (Inform)	1. 通道值 (CH Value)			显示所有通道信息		
	2. 版本 (Version)			显示版本号		
	3. 温度 (Tem**°C)			显示 LED 板温度		
模式 (Mode)	1. 控台模式 (DMX512)			设置控制模式		
	2. 自走 (Auto)	1. Master	选择主从机			
		2. Alone				
3. 音控 (Sound)	1. Master					

		2. Alone		
	4. 手动 (Manual)	1. Master	1. Pan (X 轴) : 0--255	
			2. Tilt (Y 轴) : 0--255	
			3. Focus (调焦) : 0--255	
			4. Red (红) : 0--255	
		2. Alone	5. Green (绿) : 0--255	
			6. Blue (蓝) : 0--255	
			7. White (白) : 0--255	
			8. Strobe (频闪) : 0-255	
通道 (Channel)	1. 19Channels	19 通道		选择通道模式
	2. 27Channels	27 通道		

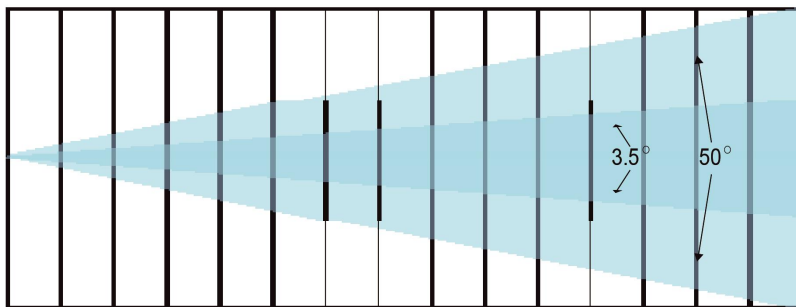
## 六、LUX 数据

Beam Angle = 3.5°

R lux	15700	11600	4850	2060
G lux	37600	26800	11100	4640
B lux	7170	4990	2050	851
W lux	49000	36500	14800	6220
4in1 lux	104000	73900	30400	12800

Beam Angle = 50°

R lux	4930	662	249	105
G lux	11100	1450	545	229
B lux	2120	277	103	43.1
W lux	14800	1050	741	310
4in1 lux	30600	4040	1520	630



Distance (m)		1	3	5	8
Spot diameter (m) 3.5°		0.34	0.60	0.87	1.25
Spot diameter (m) 50°		1.03	3.10	5.00	None

## 七、通道表

### ► 27 通道模式:

通道 1	水平调节	水平调节	000—255
通道 2	水平微调	水平微调	000—255
通道 3	垂直调节	垂直调节	000—255
通道 4	垂直微调	垂直微调	000—255
通道 5	水平/垂直速度	由快到慢	000—255

通道 6	频闪 Store	没作用	000—015
		频闪（由慢到快）	016—214
		随机频闪	215—255
通道 7	总调光	由暗到亮	000—255
通道 8	调光模式	模式 1	000—049
		模式 2	050—099
		模式 3	100—149
		模式 4	150—255
通道 9	调焦	由近到远	000—255
通道 10	R1	由暗到亮	000—255
通道 11	G1	由暗到亮	000—255
通道 12	B1	由暗到亮	000—255
通道 13	W1	由暗到亮	000—255
通道 14	R2	由暗到亮	000—255
通道 15	G2	由暗到亮	000—255
通道 16	B2	由暗到亮	000—255
通道 17	W2	由暗到亮	000—255
通道 18	R3	由暗到亮	000—255
通道 19	G3	由暗到亮	000—255
通道 20	B3	由暗到亮	000—255
通道 21	W3	由暗到亮	000—255
通道 22	静态颜色	没有作用	000—015
		R100%, G UP, B0%	016—035
		R DOWM, G100%, B0%	036—055
		R0%, G100%, B UP	056—075
		R0%, G DOWM, B100%	076—095
		R UP, G0%, B100%	096—115
		R100%, G0%, B DOWM	116—135
		R100%, G UP, B UP	136—155
		R DOWM, G DOWM, B100%	156—175
		R 100%, G 100%, B100%, W100%	176—195

		2800K	196—200
		3200K	201—205
		3500K	206—210
		4000K	211—215
		4500K	216—220
		5000K	221—225
		5500K	226—230
		6000K	231—235
		6500K	236—240
		7000K	241—245
		7500K	246—250
		8000K	251—255
		通道 23	效果
3 个数一种效果	010—099		
跳变	100—149		
渐变	150—255		
通道 24	图形	没有作用	000—019
		图形 1	020—039
		图形 2	040—059
		图形 3	060—079
		图形 4	080—099
		图形 5	100—119
	自动变换图形	图形 6	120—139
		图形 7	140—159
		图形 8	160—179
		图形 9	180—199
		图形 10	200—219
图形 11	220—255		
通道 25	图形变换速度	图形 7—图形 11	000—255
通道 26	图形变换 Fade	图形 7—图形 11	000—255
通道 27	复位	没有作用	000—079
		复位	080—099
		没有作用	100—255

## ►19 通道模式:

19 通道模式:

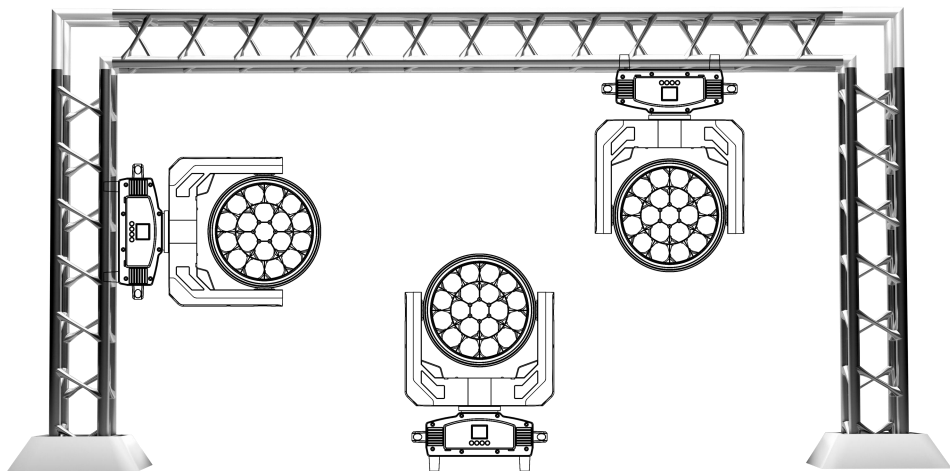
通道 1	水平调节	水平调节	000—255
通道 2	水平微调	水平微调	000—255
通道 3	垂直调节	垂直调节	000—255
通道 4	垂直微调	垂直微调	000—255
通道 5	水平/垂直速度	由快到慢	000—255
通道 6	频闪 Store	没作用	000—015
		频闪 (由慢到快)	016—214
		随机频闪	215—255
通道 7	总调光	由暗到亮	000—255
通道 8	调光模式	模式 1	000—049
		模式 2	050—099
		模式 3	100—149
		模式 4	150—255
通道 9	调焦	由近到远	000—255
通道 10	R	由暗到亮	000—255
通道 11	G	由暗到亮	000—255
通道 12	B	由暗到亮	000—255
通道 13	W	由暗到亮	000—255
通道 14	静态颜色	没有作用	000—015
		R100%, G UP, B0%	016—035
		R DOWM, G100%, B0%	036—055
		R0%, G100%, B UP	056—075
		R0%, G DOWM, B100%	076—095
		R UP, G0%, B100%	096—115
		R100%, G0%, B DOWM	116—135
		R100%, G UP, B UP	136—155
		R DOWM, G DOWM, B100%	156—175
		R 100%, G 100%, B100%, W100%	176—195

		2800K	196—200
		3200K	201—205
		3500K	206—210
		4000K	211—215
		4500K	216—220
		5000K	221—225
		5500K	226—230
		6000K	231—235
		6500K	236—240
		7000K	241—245
		7500K	246—250
		8000K	251—255
		通道 15	效果
3 个数一种效果	010—099		
跳变	100—149		
渐变	150—255		
通道 16	图形	没有作用	000—019
		图形 1	020—039
		图形 2	040—059
		图形 3	060—079
		图形 4	080—099
		图形 5	100—119
	自动变换图形	图形 6	120—139
		图形 7	140—159
		图形 8	160—179
		图形 9	180—199
		图形 10	200—219
图形 11	220—255		
通道 17	图形变换速度	图形 7—图形 11	000—255
通道 18	图形变换 Fade	图形 7—图形 11	000—255
通道 19	复位	没有作用	000—079
		复位	080—099
		没有作用	100—255

## 八、安装

安装设备时，桁架或安装区域必须能够承受灯具 10 倍的重量而不会发生任何变形。安装设备时，必须使用辅助安全附件（例如适当的安全缆绳）固定设备。安装、拆卸或维修设备时，切勿直接站在设备下方。

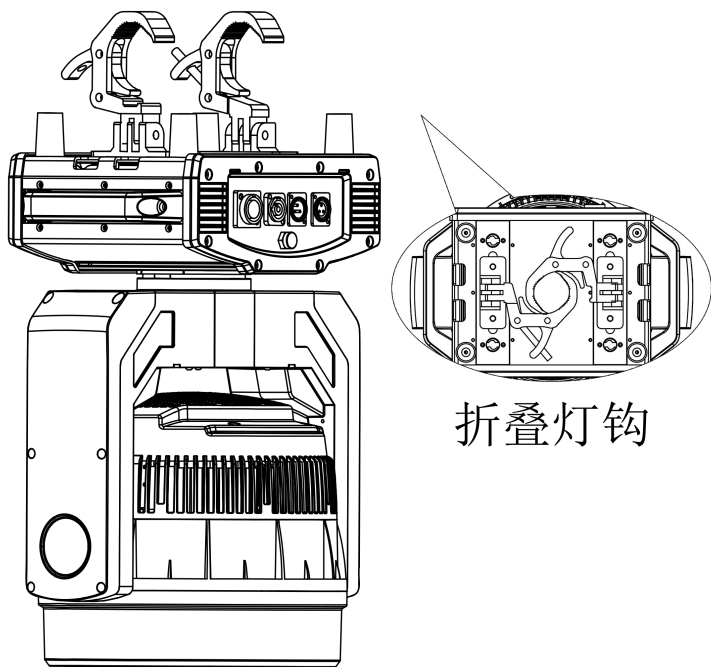
高架安装需要丰富的经验，包括计算工作负载限制、使用的安装材料以及对所有安装材料和设备进行定期安全检查。如果您缺乏这些资格，请勿尝试自行安装。这些安装应每年由经验人员检查一次。



1940ZW 在三种不同的安装位置下均可完全运行，从天花板上倒挂、侧挂在桁架上或放置在平坦的水平表面上。确保此装置与任何易燃材料（装饰等）保持至少 12 米（40 英尺）的距离。始终使用和安装随附的安全缆绳作为安全措施，以防止因夹具故障而造成意外损坏或伤害（请参阅下一页）。切勿使用手提把手进行二次固定。

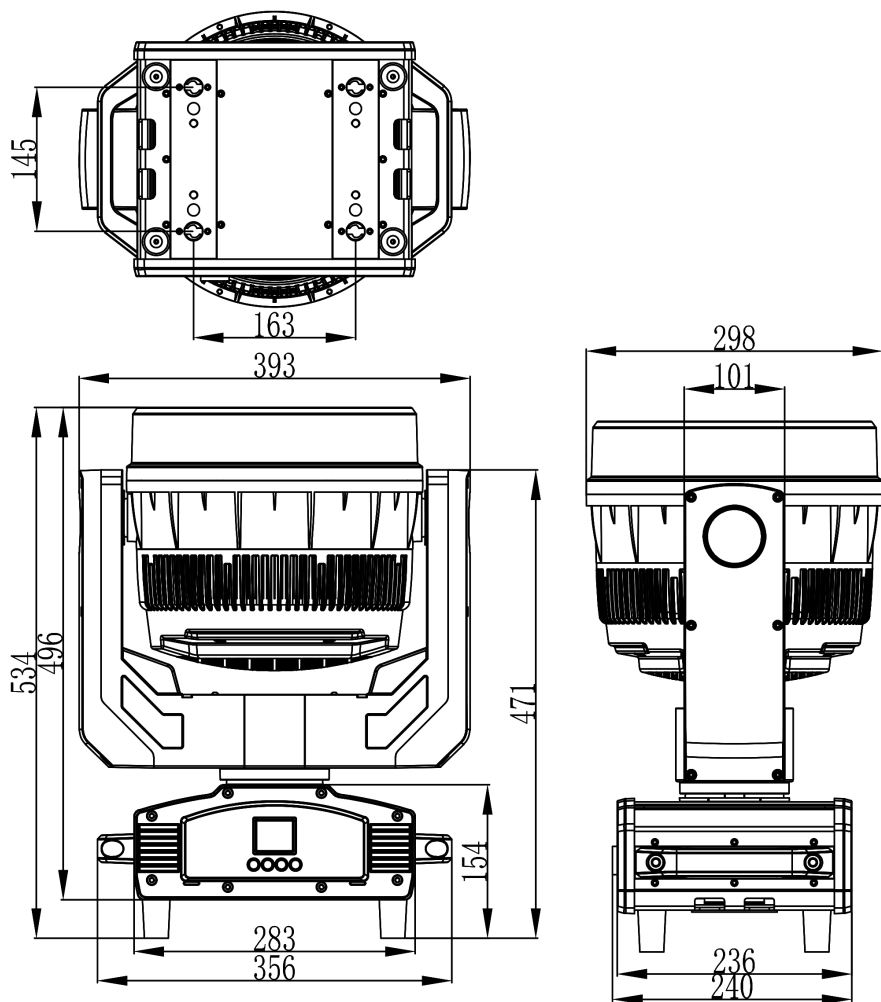
**注意：**此照明灯具的合适环境温度为  $-25^{\circ}\text{C}$  至  $45^{\circ}\text{C}$ 。请勿将此照明灯具放置在温度低于或高于规定温度的环境中。这将使灯具以最佳状态运行，并有助于延长灯具寿命。

1. 用螺钉和锁紧螺母通过支架上的孔将每个夹具螺栓固定在 Omega 支架上。
2. 将快速锁定紧固件插入底座的孔中，将 Omega 支架固定在底座底部，并顺时针拧紧。
3. 使用夹具将灯具悬挂在支架上，并拧紧螺钉。将安全缆绳穿过底座底部并固定在支架上。



将每个夹具通过 M12 螺钉和螺母拧入 Omega 支架。将 Omega 支架的快速锁定紧固件插入 1940ZW 底部的相应孔中。顺时针方向将快速锁紧件完全拧紧。然后安装第二个 Omega 支架。将安全缆绳穿过底板上的开口，穿过桁架系统或安全固定点。插入并拧紧安全螺钉

## 九、产品尺寸



## 十、注意事项

1. 灯具在通电后灯珠被点亮时，应尽量避免直接目视灯珠所发出的光线。
2. 装卸或更换灯珠时，请务必先切断连接到该设备的主电源后，才能够打开设备上面安装灯珠的活动面盖。

## 十一、故障处理

以下是在运行中常出现的一些问题。比附有一些解除故障的建议。

### A. 灯具不能运行，没有灯光，风扇损坏。

1. 检查电源连接情况以及保险丝是否完好。
2. 检查电压。
3. 检查开关电源的指示灯。

### B. 不受控台的控制

1. 显示屏一亮一灭（闪烁），检查 DMX 信号连接器和信号线，看看是否连接正确。
2. 显示屏不闪烁（一亮一灭），但对通道控制没有反应，检查地址码或通道设置是否正确。
3. 如果 DMX 信号传输断断续续，检查一下卡侬座与信号线是否良好。
4. 尝试使用另外一个控制器。
5. 检查一下是否 DMX 信号线和高压电线距离太近，那样会损坏或干扰信号电路。
6. 有可能机器没有自检完。

### C. 某个通道失灵

1. 步进电机可能损坏，电机引线可能断了。
2. 电机的驱动电路可能有故障。

## 十二、设备清洁与保养

镜片的外面和导光棒必须经常擦拭，这样可以使灯光效果更好。擦拭频率环境而定。潮湿、多烟雾、特别脏的环境容易使镜片积尘。

- 用软布和专用的玻璃擦拭剂。
- 至少每 30 天擦拭一次镜片外部。
- 灯具内部使用真空吸尘器或者风枪，至少每年清洁两次。