

# **SUPER IP LIGHT<sup>®</sup>**

广州市星晨照明设备有限公司

---

## **LED摇头染色灯（12颗40W摇染）**



## **XC-1240Z 使用说明书**

使用前请仔细阅读说明书

# 目 录

安全指示.....	3
技术参数.....	4
DMX 连接.....	5
面板操作.....	6
菜单设置.....	6-8
LUX 数据.....	8
通道表.....	9-13
安装.....	13-14
产品尺寸.....	15
注意事项.....	15
故障处理.....	16
清洁与保养.....	16

感谢您选购我们的 LED 灯。每一款灯都经过了严格的测试。请检查灯体在运输过程中是否遭到损坏。如果发现零部件缺损，请事先联系厂家。请不要在没有任何通知的情况下擅自退回产品！

## 一、安全导向



请仔细阅读此说明书，已包括了安装、使用和维护等重要信息

### 注意：

- 请保存此说明书，作为将来的咨询依据，如果你向其他用户推销此产品，请确保他们也得到此手册。
- 在使用产品前，请打开仔细检查，看产品是否有运输造成的损伤。
- 运行前确保电源电压与设备要求电源电压相符。
- 请把电源线接地，以防触电。
- 维修、清洁设备前请先断开电源。
- 必须把设备安装在通风良好处，至少距离邻近平面 50 厘米，确保通风间隙不被堵塞。
- 灯具重新放置时请断开主电源。
- 设备运行时旁边不能放置可燃物品，有起火危险。
- 固定设备时要使用安全的绳具，不能徒手拎提设备，要同时托起底部。
- 最大环境温度为 40 度，温度高于 40 度时禁止运行。
- 出现严重运行故障时，立即停止使用该设备，不要试图独自维修，非专业人士独自维修可导致其损坏和功能故障。请与我司技术人员联系。
- 运行时禁止触摸电源，高电压可能会引起电击危险。
- 当外壳、透镜出现明显损坏时必须更换。

### 注意：

灯具内部没有用户可以使用的零部件。不要随便打开外壳，也不要自己修理。万一你的灯具需要维修，请与我司技术人员联系。

### 安装：

灯具应该用螺丝固定快锁挂钩上。要确保安装牢固，以防在运行时震动滑落。还要确保连接灯具的结构能够支撑灯具 10 倍的重量。同时在安装灯具的时候还要使用一条安全绳子能够支持灯具 12 倍的重量。

设备的安装应该由专业人员进行，同时还要安装在人们不能随意接触到的地方上面或者没有人随意经过的地方。

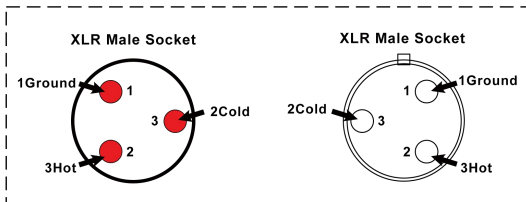
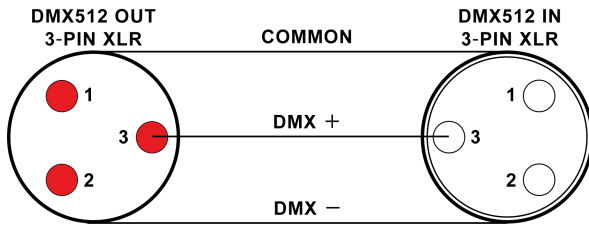
## 二、技术参数

- 光源：12\*40W RGBW 4in1 灯珠
- 灯珠寿命：大于 50000 小时
- 输入电压：AC100-240V ， 50-60Hz
- 总功率：380W，功率因数 PF $\geq$ 0.95
- 电子变焦角度：3.5° -45° ；玻璃导光棒+PMMA 高品质光学透镜
- 控制：DMX512、自走、声控、主从机、RDM
- 通道数：16/21 通道
- 防护指数：IP65
- 显示：1.8 寸 TFT 显示屏，180 度可旋转，中英文可切换
- 信号输入/输出：三芯和五芯卡侬头插座
- 电源插座：PowerCon 输入/输出
- 水平扫描：540° ，精度 2.11° /步，微调精度：0.008°
- 垂直扫描：270° ，精度 0.86° /步，微调精度：0.0034°
- 最大联机数量：6 台（220V，50Hz）  
3 台（120V，60Hz）
- 光电复位系统，恒流驱动，过流、过压、过热保护
- 工作位置：任一安全位置安装
- 工作温度：-10℃~45℃
- 产品尺寸：349\*259\*484mm
- 净重：15kg
- 纸箱包装：44.5\*35.5\*59cm      一装一      毛重：16.7kg
- 航空箱包装：79\*71\*67cm      一装四      毛重：96.2kg
  
- 效果：全光域调光，65536 级调光精度；快速频闪 1~25Hz；预设多种内置颜色宏功能；专用透镜设计，亮度高混色均匀。

### 配件：

- 信号线：3-pin      1 件
- 电源线：      1 件
- 中文/英文说明书：      1 件

# 三、DMX 连接



XLR Pin Configuration
pin 1=Ground
pin 2=Data Compliment (negative)
pin 3=Data true (positive)

Pin1:地线

pin2:负极

pin3:正极

## DMX 连接:

为确保 DMX 数据最佳发送，在灯具连接过程中尽量选择最短的连接路径。灯具通过 DMX 连接的顺序不会影响到 DMX 地址码。例如，一支灯具的地址码被设定为 1，不论此灯具被连接在任一位置，都不会改变其地址码。这是由 DMX 控制器的原理决定。

## 操作方式:

您可在以下三种模式下操作:

- 自走模式-灯具能够自动完成所有换色
- DMX 控制模式-每台灯具能接受标准 DMX512 控台单独控制
- 主从模式-任何一台灯能够作为主机在前面的任意一种模式中工作，其它灯会作为从机同步工作

## 四、菜单面板操作

在 LED 面板上共有四个按键：Menu 菜单 Up 上 Down 下 Enter 确认。



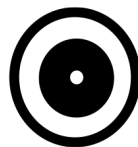
**MENU**



**UP**



**DOWN**



**ENTER**

请按“MENU”键退出或返回上一个菜单，按“UP”或“DOWN”选择上下菜单翻动或数值调整，按“ENTER”确认

插电后，产品默认回到上次关电前的操作步骤，即后准备工作，具体详情，请参考以下信息↓

## 五、显示板菜单设置

菜单 (Menu)	1. 水平角度 (Pan Degree)	1. 540    2. 360	X 轴运行角度选择
	2. 音控灵敏度 (Mic Sense)	001—100	音控灵敏度调节
	3. 语言 (Language)	1. 英文 (English)	选择显示语言
		2. 中文 (Chinese)	
	4. 没信号时 (No Signal)	1. 黑场 (Block Out) 2. 保持 (Hold)	选择灯具没信号时状态
	5. 风扇设置 (Fan Set)	1. 自动 (Auto)    2. 低速 (Low) 3. 高速 (High)	选择风扇速度
	6. 复位 (Reset)	1. Yes (是)	复位
2. No (否)			
7. 恢复默认 (Default)	1. Yes (是)	恢复出厂设置	
	2. No (否)		

	8. 校正 (Adjust)		Pass Word (密码) : ****	改变 Pan/Tilt/Focus 的数值可以校正角度; 改变 R/G/B/W 的数值可以调整白平衡
			1. Pan(X轴) : 0--255	
			2. Tilt (Y轴) : 0--255	
			3. Focus (调焦) : 0--255	
			4. Red(红) : 0--255	
			5. Greed(绿) : 0--255	
			6. Blue(蓝) : 0--255	
			7. White(白) : 0--255	
地址 (Addr)			001--512	设置地址码由 001--512
反向 (Rever )	1. X轴 (Pan )		1. YES                      2. NO	X/Y/显示字体 正反向切换
	2. Y轴 (Tilt)		1. YES                      2. NO	
	3. 显示屏 (Display)		1. YES                      2. NO	
信息 (Info rm)			1. CH Value	显示所有通道 信息
			2. Tem**°C	显示 LED 板温 度
			3. Soft V. XXX	程序版本号
模式 (Mode )	1. 控台模式 (DMX512)			设置控制模式
	2. 自走 (Auto)		1. 主机 (Master)	
			2. 单独 (Alone)	
	3. 音控 (Sound)		1. 主机 (Master)	
			2. 单独 (Alone)	
	4. Ma nual	1. 主机 (Master )	1. Pan(X轴) : 0--255	手动控制
			2. Tilt (Y轴) : 0--255	
			3. Focus (调焦) : 0--255	
		2. 单独 (Alone)	4. Red(红) : 0--255	
			5. Greed(绿) : 0--255	
6. Blue(蓝) : 0--255				
7. White(白) : 0--255				

		8. Strobe(频闪) : 0-255	
通道 (Channel)	1. 16Channels	16 通道	选择通道模式
	2. 21Channels	21 通道	

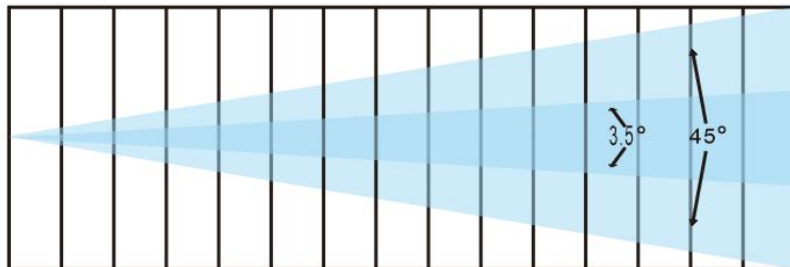
## 六、LUX 数据

Beam Angle = 3.5°

R lux	17200	4820	2110	888
G lux	38400	10800	4730	2060
B lux	2530	2010	925	423
W lux	46500	12900	5800	2500
4in1 lux	100000	28000	12600	5510

Beam Angle = 45°

R lux	5590	580	222	91
G lux	12800	1250	496	201
B lux	2510	245	97	39
W lux	15500	1540	593	241
4in1 lux	34300	3340	1300	532



Distance (m)	1	3	5	8
Spot diameter (m) 3.5°	0.32	0.73	1.15	1.76
Spot diameter (m) 45°	1.13	3.30	4.40	

## 七、通道表

### ▶ 16 通道模式:

通道	功能	DMX 数值	描述
1	水平	0--255	水平控制

2	水平微调	0--255	水平微调控制
3	垂直	0--255	垂直控制
4	垂直微调	0--255	垂直水平微调控制
5	水平垂直速度	0--255	速度由快到慢
6	调焦	0--255	角度由小变大
7	总调光	0--255	从暗到亮进行线性调光
8	频闪	0--3	亮灯
		4--203	同步频闪速度由慢到快 (1HZ-25HZ)
		204--255	随机频闪
9	R 调光	0--255	从暗到亮进行线性调光
10	G 调光	0--255	从暗到亮进行线性调光
11	B 调光	0--255	从暗到亮进行线性调光
12	W 调光	0--255	从暗到亮进行线性调光
13	调光模式	0--49	模式 1
		50--99	模式 2
		100--149	模式 3
		150--255	模式 4
14	色温	0--15	没有作用
		16--35	R100%, G UP, B0%
		36--55	R DOWM, G100%, B0%
		56--75	R0%, G100%, B UP
		76--95	R0%, G DOWM, B100%
		96--115	R UP, G0%, B100%
		116--135	R100%, G0%, B DOWM
		136--155	R100%, G UP, B UP

		156--175	R DOWM, G DOWM, B100%
		176--195	R 100%, G 100%, B100%, W100%
		196--200	2800K
		201--205	3200K
		206--210	4000K
		211--215	4500K
		216--220	5000K
		221--225	5600K
		226--230	6500K
		231--235	7000K
		236--240	7500K
		241--255	8000K
		15	宏颜色
16--31	宏颜色 1		
32--47	宏颜色 2		
..... (16 个数一种)	.....		
224--239	宏颜色 14		
240--255	宏颜色 15		
16	复位	0--250	无功能
		251--255	灯体复位 5s 有效

## ►21 通道模式:

通道	功能	DMX 数值	描述
1	水平	0--255	水平控制
2	水平微调	0--255	水平微调控制
3	垂直	0--255	垂直控制

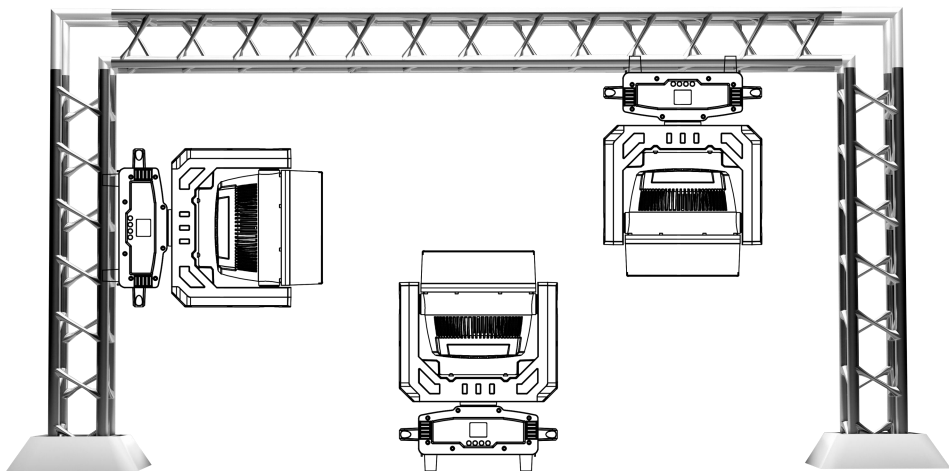
4	垂直微调	0--255	垂直水平微调控制
5	水平垂直速度	0--255	速度由快到慢
6	调焦	0--255	调焦
7	总调光	0--255	从暗到亮进行线性调光
8	总调光微调	0--255	总调光微调控制
9	频闪	0--3	亮灯
		4--203	同步频闪速度由慢到快 (1HZ-25HZ)
		204--255	随机频闪
10	红	0--255	红色调光
11	红色微调	0--255	红色微调
12	绿	0--255	绿色调光
13	绿色微调	0--255	绿色微调
14	蓝	0--255	蓝色调光
15	蓝色微调	0--255	蓝色微调
16	白	0--255	白色调光
17	白色微调	0--255	白色微调
18	调光模式	0--49	模式 1
		50--99	模式 2
		100--149	模式 3
		150--255	模式 4
19	色温	0--15	没有作用
		16--35	R100%, G UP, B0%
		36--55	R DOWN, G100%, B0%
		56--75	R0%, G100%, B UP

		76--95	R0%, G DOWM, B100%
		96--115	R UP, G0%, B100%
		116--135	R100%, G0%, B DOWM
		136--155	R100%, G UP, B UP
		156--175	R DOWM, G DOWM, B100%
		176--195	R 100%, G 100%, B100%, W100%
		196--200	2800K
		201--205	3200K
		206--210	4000K
		211--215	4500K
		216--220	5000K
		221--225	5600K
		226--230	6500K
		231--235	7000K
		236--240	7500K
		241--255	8000K
20	宏颜色	0--15	没有作用
		16--31	宏颜色 1
		32--47	宏颜色 2
		..... (16 个数一种)	.....
		224--239	宏颜色 14
		240--255	宏颜色 15
21	复位	0--250	无功能
		251--255	灯体复位 5s 有效

## 八、安装

安装设备时，桁架或安装区域必须能够承受灯具 10 倍的重量而不会发生任何变形。安装设备时，必须使用辅助安全附件（例如适当的安全缆绳）固定设备。安装、拆卸或维修设备时，切勿直接站在设备下方。

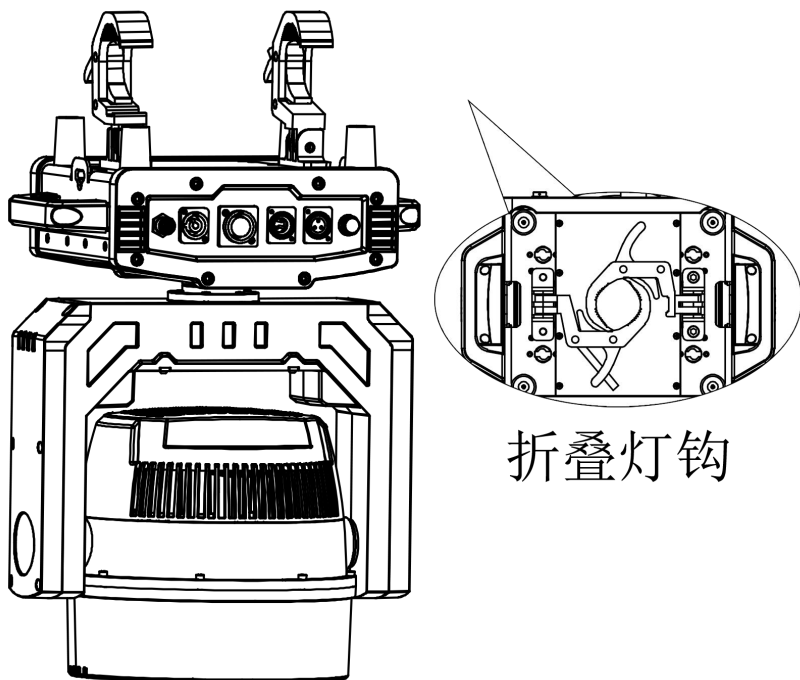
高架安装需要丰富的经验，包括计算工作负载限制、使用的安装材料以及对所有安装材料和设备进行定期安全检查。如果您缺乏这些资格，请勿尝试自行安装。这些安装应每年由经验人员检查一次。



1240ZW 在三种不同的安装位置下均可完全运行，从天花板上倒挂、侧挂在桁架上或放置在平坦的水平表面上。确保此装置与任何易燃材料（装饰等）保持至少 12 米（40 英尺）的距离。始终使用和安装随附的安全缆绳作为安全措施，以防止因夹具故障而造成意外损坏或伤害（请参阅下一页）。切勿使用手提把手进行二次固定。

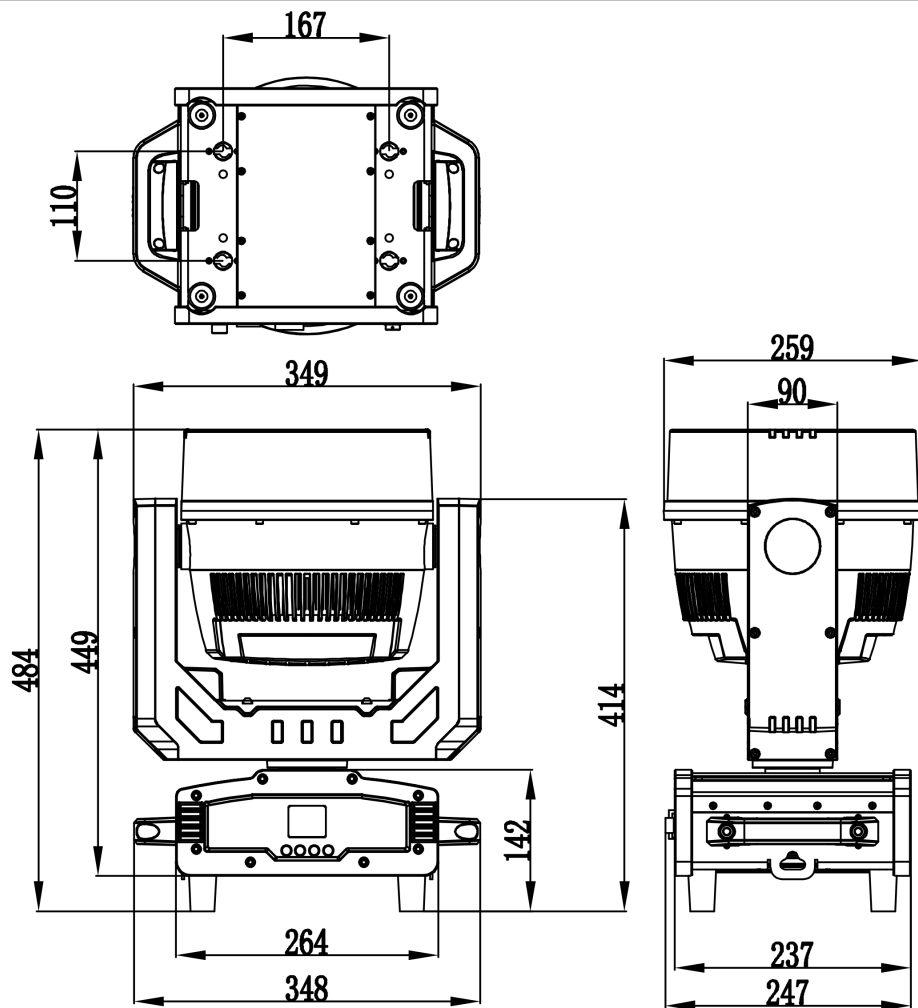
**注意：**此照明灯具的合适环境温度为  $-25^{\circ}\text{C}$  至  $45^{\circ}\text{C}$ 。请勿将此照明灯具放置在温度低于或高于规定温度的环境中。这将使灯具以最佳状态运行，并有助于延长灯具寿命。

1. 用螺钉和锁紧螺母通过支架上的孔将每个夹具螺栓固定在 Omega 支架上。
2. 将快速锁定紧固件插入底座的孔中，将 Omega 支架固定在底座底部，并顺时针拧紧。
3. 使用夹具将灯具悬挂在支架上，并拧紧螺钉。将安全缆绳穿过底座底部并固定在支架上。



将每个夹具通过 M12 螺钉和螺母拧入 Omega 支架。将 Omega 支架的快速锁定紧固件插入 1240ZW 底部的相应孔中。顺时针方向将快速锁紧件完全拧紧。然后安装第二个 Omega 支架。将安全缆绳穿过底板上的开口，穿过桁架系统或安全固定点。插入并拧紧安全螺钉

## 九、产品尺寸



## 十、注意事项

1. 灯具在通电后灯珠被点亮时，应尽量避免直接目视灯珠所发出的光线。
2. 装卸或更换灯珠时，请务必先切断连接到该设备的主电源后，才能够打开设备上面安装灯珠的活动面盖。

## 十一、故障处理

以下是在运行中常出现的一些问题。并附有一些解除故障的建议。

### A. 灯具不能运行，没有灯光，风扇损坏。

1. 检查电源连接情况以及保险丝是否完好。
2. 检查电压。
3. 检查开关电源的指示灯。

### B. 不受控台的控制

1. 显示屏一亮一灭（闪烁），检查 DMX 信号连接器和信号线，看看是否连接正确。
2. 显示屏不闪烁（一亮一灭），但对通道控制没有反应，检查地址码或通道设置是否正确。
3. 如果 DMX 信号传输断断续续，检查一下卡侬座与信号线是否良好。
4. 尝试使用另外一个控制器。
5. 检查一下是否 DMX 信号线和高压电线距离太近，那样会损坏或干扰信号电路。
6. 有可能机器没有自检完。

### C. 某个通道失灵

1. 步进电机可能损坏，电机引线可能断了。
2. 电机的驱动电路可能有故障。

## 十二、设备清洁与保养

镜片的外面和导光棒必须经常擦拭，这样可以使灯光效果更好。擦拭频率环境而定。潮湿、多烟雾、特别脏的环境容易使镜片积尘。

- 用软布和专用的玻璃擦拭剂。
- 至少每 30 天擦拭一次镜片外部。
- 灯具内部使用真空吸尘器或者风枪，至少每年清洁两次。