

SUPER IP LIGHT[®]

广州市星晨照明设备有限公司

户外防水光束电脑灯



XC-420 BEAM IP 使用说明书

使用前请仔细阅读说明书

特点：

- 1、防护等级高：IP66,不惧暴雨冲击，可完全防止灰尘进入。
- 2、轻量化：仅 21KG。
- 4、磁编码定位：快速精准不失步。
- 3、散热好：风冷+全压铸镁合金+散热器散热，延长灯具寿命。
- 4、耐腐蚀性强：通过 500 小时盐雾测试，适用于海边，沙漠等多种环境。
- 5、减震性高：不惧流动演出搬运带来的碰撞冲击。

光学：

光源	420W 长寿命气体放电泡
色温	7800K
通光口径	160mm
照度	230000Lux@15 米
光源寿命	3000 小时
光束角度	1.6°

效果：

水平扫描	540°
垂直扫描	270°
颜色系统	一个色轮，13 种颜色加白光
图案系统	一个固定图案盘，17 种图案
调焦	电动调焦
雾化	雾化玻璃
频闪	0~20Hz
调光	0~100%频闪片调光
棱镜	一个 8 棱镜，一个蜂窝棱镜，可叠加

控制：

控制方式	DMX512 /RDM
DMX 通道	18CH
显示屏	触摸控制界面，可远程控制灯泡开关功能，显示风扇转速、灯泡使用时间

电源:

输入电压与频率	90~240V, 50/60Hz
电源连接	防水电源连接器输入/输出
信号连接	三芯或五芯卡防水侷头插座
整机功率	550W
功率因素	0.95
工作环境	-20°C~45°C

物理特性:

尺寸	41.5*24*70.6CM
重量	21kg
散热系统	风冷+压铸镁合金+散热器
外壳	镁合金外壳 黑色户外漆
防护等级	IP66
标配	折叠一体钩, 电源线 1PC、信号线 1PC、保险绳 1PC

目 录

第 1 章 注意事项与安装	1
1. 维护保养	1
2. 声明	1
3. 产品注意事项	1
4. 灯具安装	2
第 2 章 面板操作	3
1. 概述	3
2. 操作	3
(1) 使用直观触摸或辅助输入操作灯具（支持触摸的产品）	3
(2) 参数数值输入	3
(3) 设置布尔值参数	4
(4) 子页面（参数）	4
(5) 按键防错触操作	4
3. 功能操作及参数设置	5
(1) 设置 DMX 地址码	5
(2) 设置灯具工作模式	6
(3) 面板显示设置	7
(4) 场景模式	8
(5) 设置灯具工作参数	8
(6) 查看灯具当前状态	9
第 3 章 通道描述	11
1. 通道表	11
第 4 章 常见故障及使用注意	15
1. 常见故障处理	15
2. 使用注意事项	15
3. RDM 使用注意事项	16

第 1 章 注意事项与安装

1. 维护保养

- 本灯具应保持干燥，避免在潮湿环境下工作。
- 间歇性的使用会有效地延长本灯具的寿命。
- 为了获得良好的通风效果和灯光效果，要注意经常清洁风扇和风扇网以及透镜。
- 请勿用酒精等有机溶剂擦拭灯具外壳，以免造成损坏。

2. 声明

本产品出厂时，性能完好，包装完整。所有使用者应严格遵守以上所陈述的警告事项和操作说明，任何因误用而导致的损坏不在本公司的保证之内，对忽视操作手册而导致的故障和问题亦不在经销商负责的范围内。
本手册如有技术改动，恕不另行通知。

3. 产品注意事项

- 为保证产品的使用寿命，本产品切勿摆放在潮湿或漏水的地方，更不能在温度超过 60 度以上的环境工作。
- 不要将本产品放置在易松动或易震动的地方。
- 为避免触电的危险，本产品的维修请求助专业人士维修。
- 灯泡使用时，电源电压变化不应超过 $\pm 10\%$ ，电压过高，将缩短灯泡的寿命，电压过低，则影响灯泡的光色。
- 断电后，需 20 分钟后使用灯具充分冷却后才能再次通电使用。
- 为保证本产品的正常使用，请仔细阅读本说明。
- 信号线连接（DMX）

使用符合规格的 RS-485 电缆：带屏蔽、120ohm 特性阻抗、22-24 AWG、低容抗。不要使用麦克风电缆或有不同规定特性的电缆。端子的连接必须使用 3 或 5 针 XLR 型公/母性连接器。（最低 1 / 4 W）。

重要提示：线不能相互接触或与金属外壳接触。

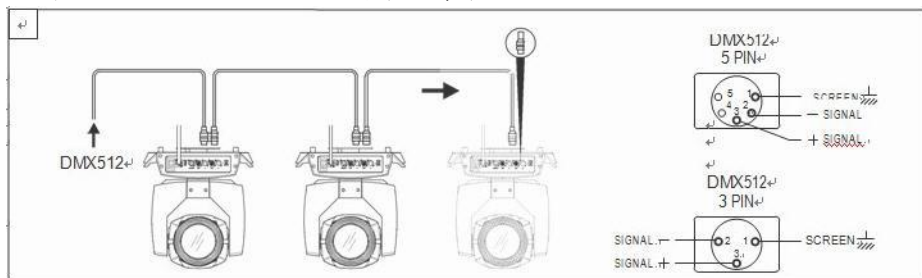


图 1 DMX 信号线连接示意图

4. 灯具安装

灯具可水平放置、斜挂和倒挂。斜挂和倒挂时一定要注意安装方法。

如图 2 所示，在对灯具定位前，要确保安装地点的稳固性，在反转吊挂安装时，必须确保灯具不要在支撑架上跌落下来，需要用安全绳索穿过支撑架和灯具提手进行辅助吊挂，以确保安全，防止灯具坠落和滑动。

灯具在安装调试时，下方禁止行人通过，定期检查安全绳索是否出现磨损、挂钩螺丝是否出现松动。

如果因为吊挂安装不稳固，导致灯具坠落而产生的一切后果，我司不承担任何责任。

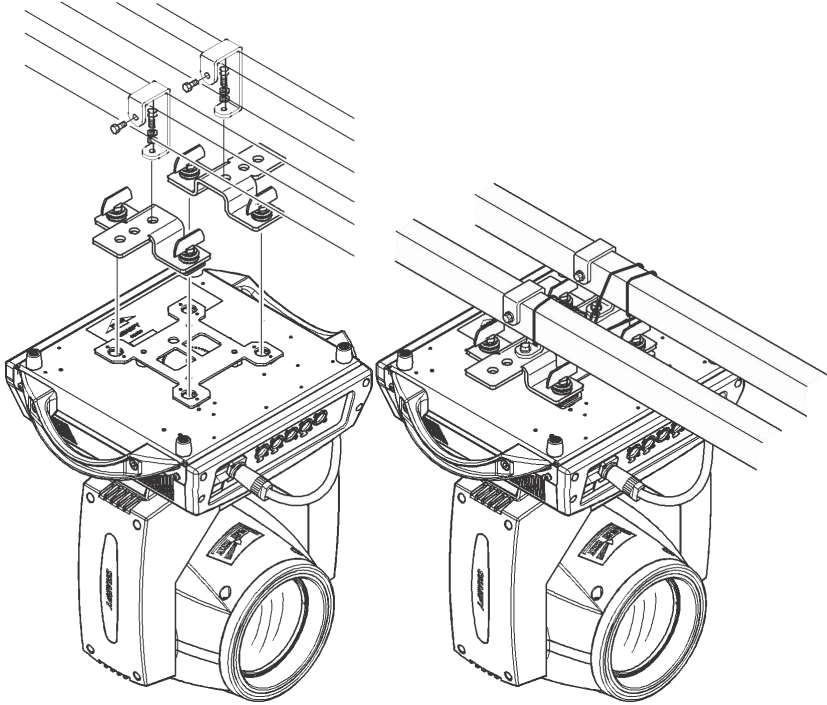


图 2 倒挂灯具示意图

第 2 章 面板操作

1. 概述

灯具面板示意图如图 3 所示，上面标题左上角为灯具通道数，上面中间红色字体为灯具使用时间，左上角显示灯具故障状态（当有故障信息未查看时，显示“ERR”，否则显示“NOR”），下面为状态栏，显示当前灯具的信号，灯泡状态，通信状态等。

本灯具支持 DMX/RDM 协议，当灯具被 RDM 主机搜索，面板会出现“RDM”三个字母，示意灯具被正常枚举。

注意：不能使用尖或锋利物点击显示屏，以防造成损坏。



图 3 显示面板示意图

2. 操作

(1) 使用直观触摸或辅助输入操作灯具（支持触摸的产品）

- 左边区域为 TFT 显示区和触摸区，用手指或钝面硬件点击面板内容，即可以完成参数设置或查看状态等操作。
- 右边区域是辅助输入，如不使用 TFT 自带的触摸功能，可以使用辅助输入选择需要设置或查看的项，完成操作。

(2) 参数数值输入

当选择的参数项需要输入数值时，会打开如图 4 所示窗口：

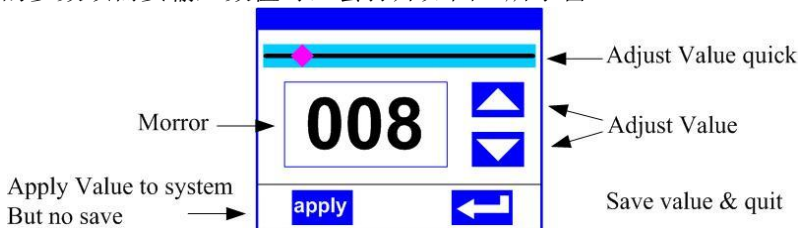


图 4 数值设置页面

- **设置数值：**可以直接拉动滑动条快速设置所需数值，也可以点击右边“上”或“下”按键精确设置所需数值或者用辅助输入进行设置。
- **应用数值：**当通过“上”或“下”按键设置好数据，再按下左下角的“apply”应用键，数值马上发送至灯具，但数值未保存。
- **保存数值：**任何时候，点击右下角的“确定”键，即把当前数值保存到内部储存器，下次开机以保存的数值应用到灯具。

(3) 设置布尔值参数

- 当设置的参数为布尔值（如 ON 或 OFF）时，则直接点击对应的项切换参数值即可，该类参数修改后将保存到内部储存器。按下右边的参数选项，对应的选项会变灰。当放开手时，相应的参数会改变并保存。
- 重要布尔参数的确定会通过，确定窗口来设定，如下图 5 所示：

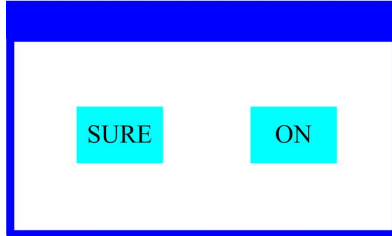


图 5 确定输入窗口

(4) 子页面（参数）



图 6-1 地址设置



图 6-2 运行设置



图 6-3 显示设置



图 6-4 场景设置



图 6-5 高级设置



图 6-6 状态设置

(5) 按键防错触操作

- 显示屏一段时间后会进入按键防误触锁定界面，依次按下对应四个按键即可退出该界面，如下图 7-1 所示。

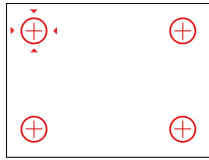


图 7-1

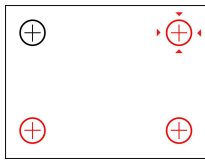


图 7-2

- 如图 7-2 所示，当按下对应按键时，对应按键的红色图标则会变为黑色，随即红色标识指向下一个按键位置，依次按下四个对应按键即可退出防误触界面。当按下按键后，对应位置按键图标还是红色，则表示按下的是错误位置的按键。
- 上电后，对灯具参数进行编辑时，会触发进入防误触界面，只是浏览参数则不会触发进入防误触界面；当“锁屏”功能处于开启状态时，每间隔一段时间不操作灯具显示面板之后，对灯具参数进行编辑则会进入防误触界面；当“锁屏”功能处于关闭状态时，则只在重新上电后，编辑灯具参数会进入防误触界面，当解锁退出防误触界面之后，当前上电周期内不再进入防误触界面。
- “锁屏”功能开关。为防止误触导致“锁屏”功能被关闭，当“锁屏”功能处于开启状态时，对“锁屏”选项按下确认按键，则会进入防误触界面，以此来提示将关闭“锁屏功能”；“锁屏”功能处于关闭时，则可以直接打开该功能。

3. 功能操作及参数设置

进入设置界面，如图 6-1 所示：

- 在主界面中，可以通过选择六个按钮进入相应的参数设置界面。
- 在参数设置界面，可以按下左边蓝色选项，快速切换到其他设置界面。

(1) 设置 DMX 地址码

通过如下图 6-1 所示页面可设置灯具的 DMX 地址、通道模式等。



图 6-1

灯具的菜单设置优化了地址的设置，几种设置地址码操作如下：

- 选择“上一台”或“下一台”，灯具会根据当前地址码和通道数据，自动计算下一台或上一台的地址码，可以快速设置；
- 点击地址码数值，可以进入数值编辑窗口，在这里可以设置任何有效的地址码，灯具自动获取灯具当前的通道数，自动过滤不可使用的地址码（512-当前通道数）。

- 灯具支持 RDM 协议，可以通过 RDM 远程设置灯具地址码。

提供两个按钮：

- 通道模式：可循环选择不同的通道模式；
- 灯具复位：复位全部电机。

(2) 设置灯具工作模式



图 6-2

通过如上图 6-2 所示页面可设置灯具的运行模式、控制灯泡。灯具支持四种运行模式（DMX 模式、自走模式、声控模式和场景模式），详细的参数数值设置请参考上一节，具体参数描述如下表所示：

运行模式

DMX 模式	控台模式，接收 DMX 信号，RDM 信号	
自走模式	灯具按内置程序自动运行	
声控模式	当灯具检测到较强的声音时，灯具按内置程序自动运行一个场景，否则保持最后一次的场景	
场景模式 01	以设置的场景方式运行，最多支持 10 场景的自定义编辑	
	1~10	输出指定的场景
	自动	自动以设置的场景时间（非 0）顺序循环输出场景，时间为 0 的场景自动跳过忽略
主从选择	非 DMX 模式时生效，选择数据输出的模式，灯具自动检测 DMX 状态自动切换输出，防止数据冲突	
	主机	灯具按内置运行，如果 DMX 无信号，则输出数据（同步），否则不输出数据
	从机	灯具按内置运行，不输出数据（不同步其它灯具）
	自动	如果 DMX 无信号，灯具按内置运行，否则，灯具按 DMX 信号工作
灯泡开关	（灯泡光源）弹出确认对话框，选择“SURE”确认当前操作，开或关灯泡，开关时间间隔限定 30 秒	
	关闭	当前的灯泡输出已处于关闭状态
	开启	当前的灯光输出已处于开启状态

场景模式适用于单台或少量灯具，只需输出固定的场景，或需要运行一段简单的程序，可以不接控台，在场景页面里编辑即可。

如果灯具光源为灯泡，在关闭灯泡后，请等待 10 分钟后再开启灯泡。

(3) 面板显示设置

显示设置	
language	中文
屏幕保护	模式3
屏幕旋转	反向
DMX指示	模式3
屏幕背光	010

图 6-3

灯具支持中英双语，倒挂显示等，进入如图 6-3 所示设置对应的参数设置，具体菜单内容如下表所示：

显示设置

语言	设置显示的语言	
	English	英文显示
	中文	中文显示
屏幕保护	设置屏幕 30 秒内无操作后，屏幕的显示内容或方式	
	关闭	保持最后操作页面，亮屏
	模式 1	灭屏
	模式 2	黑屏，在左下角显示当前灯具的地址码
	模式 3	显示商标信息，地址码和运行模式
屏幕旋转	设置屏幕的显示方向	
	关闭	不反转显示
	开启	反转显示
	自动	自动检测灯具挂灯方向，自动切换显示方向
DMX 指示	设置 DMX 信号指示灯的指示方式	
	模式 1	有信号时亮，无信号时灭
	模式 2	有信号时灭，无信号时亮
	模式 3	有信号时闪烁，无信号时灭
信号指示亮度	设置信号指示灯的亮度	
	1~10	10 个等级
屏幕背光	设置屏幕背光在无操作 10 秒后的亮度，操作时全亮	
	1~10	10 个等级
触屏开关	选择是否禁用触屏，当屏幕触摸意外损坏时，可禁用触摸功能，使用辅助输入设置灯具	
触摸校正	当屏幕触摸不准确时，可进入校正页面校正屏幕	

支持触摸操作的灯具，如果出现触摸不良现象，可进入校正页面重新校正触摸屏的触摸精度，正常情况下，请不要进入此页面。如果触摸损坏，请选择禁用触摸开关。

(4) 场景模式

进入如下图 6-4 所示页面，灯具进入场景编辑模式，此页面下，灯具不接收 DMX 控台数据，编辑的数据即时反映到灯具上。

场景模式		×
[场景选择]		1
[场景时间]		0.0s
01. 频闪		255
02. 调光		254
03. 色盘		000
04. 旋转图盘		000

图 6-4

页面的内容决于当前选择的通道，且显示的通道内容和顺序和灯具通道表一致，通过这个页面，可以编辑 10 个场景是，如下表所示：

场景模式

场景选择	选择当前需要操作场景	
	1~10	10 个场景设置格式
场景时间	设置当前场景在自动时的保留的时间，单位 0.1 秒	
	0	当前场景不参与自动场景输出
	1-255	0.1 秒到 25.5 秒
1. X 轴	0-255	设置各个通道的数据，该显示内容和顺序和灯具的通道表一一 对应
.....	0-255	
.....	0-255	
N. 功能	0-255	

如果在场景中的复位通道编辑有效复位数据，灯具会复位，但复位后，对应的复位通道的数值会自动清零，防止多次连续复位。

查看该页面，即可以获得灯具当前的通道表顺序，具体通道数据请参考详细的通道描述。

(5) 设置灯具工作参数

高级设置		×
数据保持		关闭
灯具复位		
出厂设置		

图 6-5

进入如上图 6-5 所示页面，调整灯具的现场参数，方便灯具的现场安装等：

高级设置

X 轴反向	设置 X 轴转动方向	
	关闭	不反向
	开启	反向
Y 轴反向	设置 Y 轴转动方向	
	关闭	不反向
	开启	反向
光耦校正	设置灯具是否检测 XY 失步并校正	
	关闭	失步后不校正位置
	开启	失步后自动校正位置，并记录失步故障
X 轴偏移量	设置灯具 X 轴零点的位置	
	4-150	
Y 轴偏移量	设置灯具 Y 轴零点的位置	
	4-48	
数据保持	设置灯具无 DMX 信号时，灯具的输出状态	
	关闭	无信号，所以电机和光源回到复位完成时位置和状态
	开启	无信号，保持最后一帧 DMX 数据输出
开灯模式	设置灯泡上电后第一次开启的方式	
	上电开泡	上电时先开灯泡，30 秒后复位灯具
	复位后开泡	上电 3 秒后复位灯具，复位完成后开灯泡
	手动开泡	复位完成后，通过菜单或控台手动开灯泡
出厂设置	弹出确认框，选择"SURE"后，灯具参数返回出厂设置	

选择上电开泡模式时，灯具在上电后，会等待灯泡 30 秒，让灯泡充分启动，内部电压足够稳定后，再启动复位程序，如果使用现场用电容量稳定，推荐上电开灯泡模式。

当灯具不能校正位置时，请先检查是否关闭了“光耦校正”。

当拔去信号后，如果灯具的位置不是按设想输出，请先检查“数据保持”设置。

设置 XY 偏移量时，完成设置后，请先以最大行程控制 XY，以检查设置后，XY 不会撞到定位杆或壳体。

(6) 查看灯具当前状态



图 6-6

进入如图 6-6 所示页面，可以查看灯具的信息和实时状态，以获知灯具的使用状态，如果灯具需要售后，请提供该页面显示的状态信息以作判断依据，具体如下表所示：

状态信息

电机信息	显示灯具内的所有电机和信号的信息状态	
	霍尔	不显示，表示电机没霍尔校正，0表示电机离开校正位置点，1表示电机处于校正位置点
	状态	显示电机复位完成状态
	X轴	显示X轴光耦反馈的实时位置值
	Y轴	显示Y轴光耦反馈的实时位置值
	光耦	显示X、Y轴光耦两个信号的电平状态，二进制
故障/状态记录	显示灯具复位和运行时的最近8次的故障记录，故障记录断电后不保存，当次上电周期有效	
	故障数据	上电后检测到故障的总数
	12: :03	故障发生时的上电时间，单位为分钟
	霍尔故障	对应电机复位时电机没检测到有效的霍尔信号
	霍尔短路	对应电机复位时检测到电机的霍尔信号一直有效
	光耦故障	对应电机复位时没有检测到有效的光耦信号
	失步	对应电机在运行过程中失步
	撞杆	对应电机复位时撞定位杆
	灯泡故障	灯泡意外灭泡
	传感器故障	温度传感器信号不正常、
风扇故障	主风扇工作不正常	
灯具状态	显示当前灯具的关键状态数据，以作参考	
	通信	0~100%，灯具内部数据链路的通信质量
	错误计数	上电后共检测到错误帧的数量，累计
	光源温度	显示当前光源的温度，“-”表示无检测
	显示板温度	显示当前显示板的温度或附近的环境温度
	传感器1温度	显示当前主板温度或主板安装位置的环境温度
版本信息	显示当前灯具的信息及版本，售后维护的重要参考	
	设备	灯具的名称，同于RDM的设备信息
	型号	灯具的型号，同于RDM的型号信息
	显示板	显示板的固件版本及序列号
	主板1	主板1的固件版本及序列号
光源时间	记录光源开启的总累计用时，单位分钟，用户手动清除，作为光源定期保养维护的时间参考	
灯具时间	记录灯具开启的总累计用时，单位分钟，不可清除	

第 3 章 通道描述

1. 通道表

注：不同的灯具通道表有所差异，以下通道表仅供参考

本灯具通道可在场景模式下查看顺序，通道模式在“地址设置”页面中是设置，具体详细数据如下表所示：

通道表

通道 1	名称	数值	描述
[CH1]	色盘		
		0-4	白光
		5-9	白光+颜色 1
		10-13	颜色 1
		14-18	颜色 1+颜色 2
		19-22	颜色 2
		23-27	颜色 2+颜色 3
		28-31	颜色 3
		32-36	颜色 3+颜色 4
		37-40	颜色 4
		41-45	颜色 4+颜色 5
		46-49	颜色 5
		50-54	颜色 5+颜色 6
		55-58	颜色 6
		59-63	颜色 6+颜色 7
		64-67	颜色 7
		68-72	颜色 7+颜色 8
		73-76	颜色 8
		77-81	颜色 8+颜色 9
		82-85	颜色 9
		86-90	颜色 9+颜色 10
		91-94	颜色 10
		95-99	颜色 10+颜色 11
		100-103	颜色 11
		104-108	颜色 11+颜色 12
		109-112	颜色 12
		113-117	颜色 12+颜色 13
		118-121	颜色 13
		122-127	颜色 13+颜色 14

		128-191	由快到慢正向流水
		192-255	由慢到快反向流水
[CH2]	频闪		
		0-3	关光
		4-103	由慢到快脉冲频闪
		104-107	开光
		108-207	由慢到快渐变频闪
		208-212	开光
		213-251	由慢到快随机频闪
		252-255	开光
[CH3]	调光	0-255	0-100%调光
[CH4]	图盘		
		0-4	白光
		5-9	图案 1
		10-14	图案 2
		15-19	图案 3
		20-24	图案 4
		25-29	图案 5
		30-34	图案 6
		35-39	图案 7
		40-44	图案 8
		45-49	图案 9
		50-54	图案 10
		55-59	图案 11
		60-64	图案 12
		65-69	图案 13
		70-74	图案 14
		75-79	图案 15
		80-84	图案 16
		85-128	由快到慢反向流水
		129-131	停止
		132-175	由慢到快正向流水
		176-180	由慢到快抖动图案 1
		181-185	由慢到快抖动图案 2
		186-190	由慢到快抖动图案 3
		191-195	由慢到快抖动图案 4

		196-200	由慢到快抖动图案 5
		201-205	由慢到快抖动图案 6
		206-210	由慢到快抖动图案 7
		211-215	由慢到快抖动图案 8
		216-220	由慢到快抖动图案 9
		221-225	由慢到快抖动图案 10
		226-230	由慢到快抖动图案 11
		231-235	由慢到快抖动图案 12
		236-240	由慢到快抖动图案 13
		241-245	由慢到快抖动图案 14
		246-250	由慢到快抖动图案 15
		251-255	由慢到快抖动图案 16
[CH5]	棱镜 1		
		0-127	无
		128-255	插入棱镜 1
[CH6]	棱镜自转		
		0-127	0-360 度
		128-187	由快到慢正向流水
		188-195	停止
		196-255	由慢到快反向流水
[CH7]	棱镜 2		
		0-127	无
		128-255	插入棱镜 2
[CH8]	棱镜 2 自转		
		0-127	0-360 度
		128-187	由快到慢正向流水
		188-195	停止
		196-255	由慢到快反向流水
[CH9]	调焦	0-255	由远到近
[CH10]	X 轴	0-255	0-540 度
[CH11]	X 轴微调	0-255	0-2 度
[CH12]	Y 轴	0-255	0-270 度
[CH13]	Y 轴微调	0-255	0-1 度
[CH14]	XY 速度	0-255	由快到慢
[CH15]	雾化		
		0-127	无

		128-255	雾化
[CH16]	七彩镜		
		0-127	无
		128-255	七彩
[CH17]	灯泡		
		0-99	无功能
		100-105	3 秒后关灯泡
		106-199	无功能
		200-205	3 秒后开灯泡
		206-255	无功能
[CH18]	复位/功能		
		0-209	无功能
		210-215	3 秒后复位 XY 电机
		216-219	无功能
		220-235	3 秒后复位效果电机
		236-239	无功能
		240-255	3 秒后复位整灯

第 4 章 常见故障及使用注意

1. 常见故障处理

灯具内包含微电脑线路板、高压电源等专业部件，为了你的安全以及产品寿命，非专业人士切勿擅自拆卸灯具及相关配件。

(1) 灯泡不亮（LED 光源除外）

可能原因：灯泡未完全冷却，或灯泡达寿命，处理如下：

- 因非正常操作，灯泡未完全冷却，应让灯体冷却 10 分钟以上，使其内部完全恢复到正常状态，然后再次启动电源即可；
- 检查灯泡是否达到使用寿命，应更换新的灯泡；
- 检查灯泡与点灯器线路是否漏电、脱落或接触不良；
- 更换新的点灯器。

(2) 光束显得暗淡

可能原因：灯泡使用时间长或光路不干净，处理如下：

- 检查灯泡是否达到使用寿命，应更换新的灯泡；
- 检查光学部件或灯泡是否干净，灯泡等光学器件上是否堆积有灰尘，需定期对灯具内灯泡及各部件进行清洁保养。

(3) 图案投射模糊

- 检查电子对焦通道值是否合适现在的投射距离。

(4) 灯具间歇性地工作

可以原因：内部线路进入保护状态，处理如下：

- 检查风机是否正常运行或是否变脏，致灯具内部温度升高；
- 检查内部温度控制开关是否处于闭合状态；
- 检查灯泡是否达到使用寿命，更换新的灯泡。

(5) 灯具正常复位后不接受控台的控制

可能原因：信号线故障或灯具参数设置不正常，处理如下：

- 检查起始地址码以及检查 DMX 信号线的连接情况（信号线线缆是否完好、侏侏头连接是否松动）；
- 加信号放大器、加 120 欧姆终端电阻；

(6) 灯具不能启动

可以原因：电源线路不良，处理如下：

- 检查电源输入插座上的保险是否熔断，更换保险；
- 灯具在长途运输中因振动而导致线路接触不良
- 检查输入电源，电脑板等接插器件。

2. 使用注意事项

- 检查当地电源是否符合产品额定电压要求，漏电保护器、过流保护器等符合所带负载要求；
- 请勿使用绝缘层已损坏的电源线，不能将电源线搭接在其它导线上；
- 灯具采用的是强风制冷，容易积灰尘，必须每月进行一次清洁，特别是散热

风口，否则会因积灰尘堵塞，导致散热不良，使灯具出现异常。

- 安装灯具时，固定螺丝一定要紧固，并配加安全索，并定时检查；
- 灯具在进行安装定位时，灯具表面上任何一点与任何易烧易爆物，保持最小距离为 10 米，离照射物距离为 2.5 米，请不要将灯具直接安装在可燃物质表面上；
- 灯具连续工作时间建议不要超过 10 小时，连续启动灯具间隔时间应不得小于 10 分钟，否则会因为灯泡过热保护而不能正常触发；
- 使用开关关闭时间不应该超过 5 分钟，如果需要闭光较长时间，应使用控台（灯泡控制通道）关闭灯泡；
- 为了保证多台灯具更好地遵从场景效果，灯具不应该一直处于未完成当前场景，即开始下一个场景动作，最好这种状态不要超过 3 分钟，确保多台灯具可同步运行；
- 使用过程中，如灯具出现异常应及时停止使用灯具，防止诱发其它故障。

3. RDM 使用注意事项

RDM 是 DMX512-A 协议的扩展版本，是远程设备管理（Remote Device Management）协议，传统 DMX512 协议通信是单向通信，协议基于 RS-485 总线，RS-485 为分时多点、半双工协议，同一时间只允许一个端口为主机输出，所以，使用 RDM 时要注意以下几点：

- 要使用支持 RDM 协议主机的控台或主机设备；
- 要使用双向信号放大器，传统单向信号放大器不适用 RDM 协议，因为 RMD 协议需要反馈数据，使用了单向放大器会阻隔返回的数据，导致搜索不到灯具；
- 所有灯具必须设置为 DMX 模式，保证信号线上只有一台主机；
- 终端插头的端子 2 和 3 之间必须插入一个 120ohm 的阻抗匹配电阻，当信号线比较长时，减少信号反射会使用差分信号更稳定，有利于通信的质量；
- 当出现灯具接受 DMX 控制，但不能 RDM 搜索灯具，先排查信号放大器，再排查信号线的 2、3 线是否有条线接触不良。