

SUPER IP LIGHT[®]

广州市星晨照明设备有限公司

触摸平板



XC-TOUCH 使用说明书

使用前请仔细阅读说明书

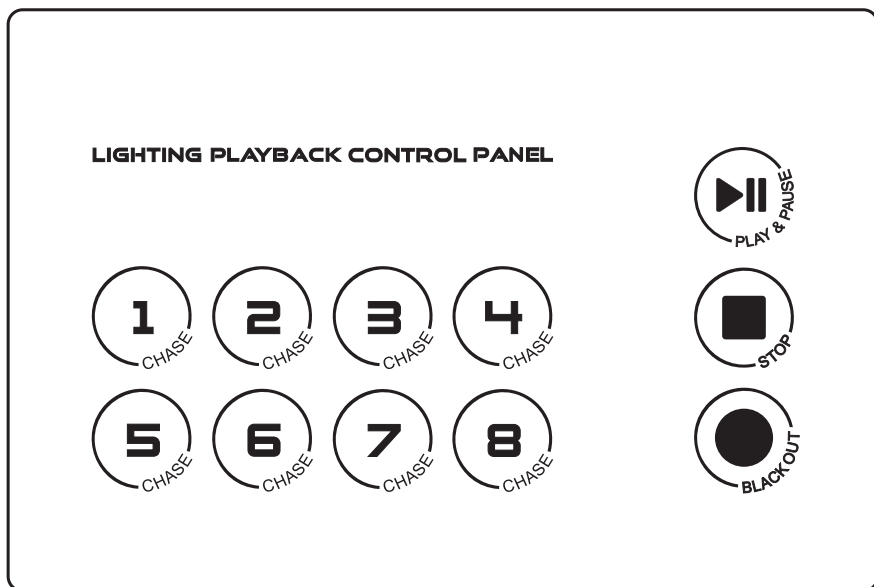
一、简介

本公司墙板采用钢化玻璃面板、无边框设计，外观大气高贵，电容式触摸按键，操控舒适、手感极佳；采用86式底盒安装，施工方便,适用于KTV量贩及高端会所

二、规格参数

- * 外型尺寸：202mm×135mm
- * 触控方式：电容式
- * 面板材质：钢化玻璃
- * 边框材质：无
- * 安装方式：86式底盒
- * 通讯协议：RS485
- * 布线方式：网线

三、面板简介



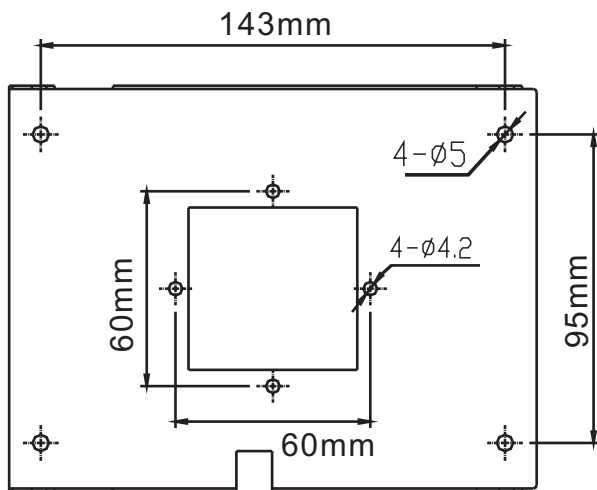
四、安装指导

触控面板包装箱内包括以下项目：

- * 触控面板 1台；
- * 用户手册 1份。

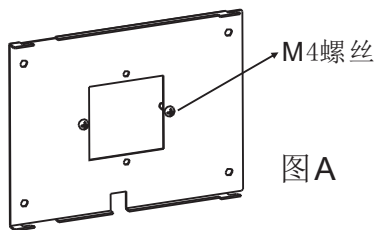
触控面板安装及卸除

1、安装支架开孔尺寸



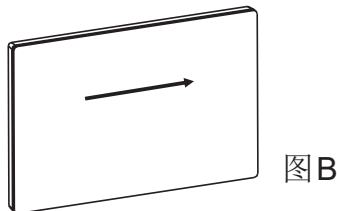
2、安装

① 先将安装支架用M4螺丝固定到86底盒上，如图A所示；



图A

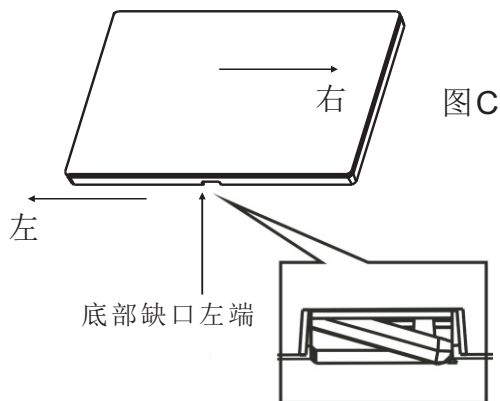
② 将触控板对准安装支架的四个卡位，按下压平，然后往右推进，当听到“咔”的一声，表示已安装成功（试着将触控板往左推移，检查是否稳固），参考图B；



图B

3、卸除

- ① 用小一字刀插进图C底部缺口的左端，并将其往右边推压按住不放，使塑料卡位脱离安装支架，然后将触控板向左推移，面板松开，拿出即可



五、RJ45网线接头线序说明



RJ45座

T568B线序:

1	2	3	4	5	6	7	8
橙白	橙	绿白	蓝	蓝白	绿	棕白	棕

Pin1: signal -	Pin2: signal +
Pin3: GND	Pin4: 5V
Pin5: 5V	Pin6: GND
Pin7: NC	Pin8: NC

1-8	1-8
-----	-----

注意:

DMX记录器是不能记录每组场景淡入淡出的时间，所以在编录场景时在电机速度调节上做出配合。