

450WLED三合一电脑灯

使用说明书

(RDM、彩色显示、触摸操作)



使用前请仔细阅读说明书

目 录

第 1 章 注意事项与安装.....	1
1. 维护保养.....	1
2. 声明.....	1
3. 产品注意事项.....	1
4. 灯具安装.....	1
第 2 章 面板操作.....	3
1. 概述.....	3
2. 菜单操作.....	3
1. 选择菜单项.....	3
2. 参数数值输入.....	3
3. 设置布尔值参数.....	4
4. 子页面（参数）.....	4
3. 功能菜单说明.....	4
1. 设置 DMX 地址码.....	4
2. 设置灯具工作模式.....	5
3. 面板显示设置.....	5
4. 场景模式.....	6
5. 设置灯具工作参数.....	6
6. 查看灯具当前状态.....	7
第 3 章 通道描述.....	9
1. 通道表.....	9
第 4 章 常见故障及使用注意.....	
1. 常见故障处理.....	12
2. 使用注意事项.....	12
3. RDM 使用注意事项.....	13

第 1 章 注意事项与安装

1. 维护保养

- 本灯具应保持干燥，避免在潮湿环境下工作。
- 间歇性的使用会有效地延长本灯具的寿命。
- 为了获得良好的通风效果和灯光效果，要注意经常清洁风扇和风扇网以及透镜。
- 请勿用酒精等有机溶剂擦拭灯具外壳，以免造成损坏。

2. 声明

本产品出厂时，性能完好，包装完整。所有使用者应严格遵守以上所陈述的警告事项和操作说明，任何因误用而导致的损坏不在本公司的保证之内，对忽视操作手册而导致的故障和问题亦不在经销商负责的范围之内。

本手册如有技术改动，恕不另行通知。

3. 产品注意事项

- 为保证产品的使用寿命，本产品切勿摆放在潮湿或漏水的地方，更不能在温度超过 60 度以上的环境工作
- 不要将本产品放置在易松动或易震动的地方。
- 为避免触电的危险，本产品的维修请求助专业人士维修。
- 灯泡使用时，电源电压变化不应超过 $\pm 10\%$ ，电压过高，将缩短灯泡的寿命，电压过低，则影响灯泡的光色。
- 断电后，需 20 分钟后使用灯具充分冷却后才能再次通电使用。
- 为保证本产品的正常使用，请仔细阅读本说明。信号线连接（DMX）

使用符合规格的 RS-485 电缆：带屏蔽、120ohm 特性阻抗、22-24 AWG、低容抗。不要使用麦克风电缆或有不同规定特性的电缆。端子的连接必须使用 3 或 5 针 XLR 型公/母性连接器。（最低 1/4 W）。

重要提示：线不能相互接触或与金属外壳接触。

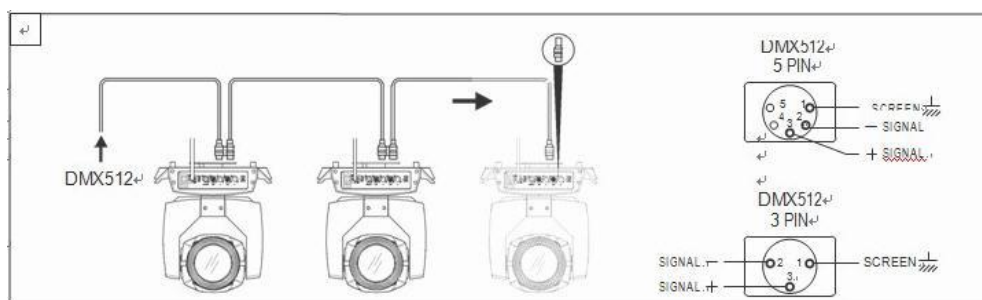


图 1 DMX 信号线连接示意图

4. 灯具安装

灯具可水平放置、斜挂和倒挂。斜挂和倒挂时一定要注意安装方法。

如图 2 所示，在对灯具定位前，要确保安装地点的稳固性，在反转吊挂安装时，必须确保灯具不要在支撑架上跌落下来，需要用安全绳索穿过支撑架和灯具提手进行辅助吊挂，以确保安全，防止灯具坠落和滑动。

灯具在安装调试时，下方禁止行人通过，定期检查安全绳索是否出现磨损、挂钩螺丝是否出现松动。

如果因为吊挂安装不稳固，导致灯具坠落而产生的一切后果，我司不承担任何责任。

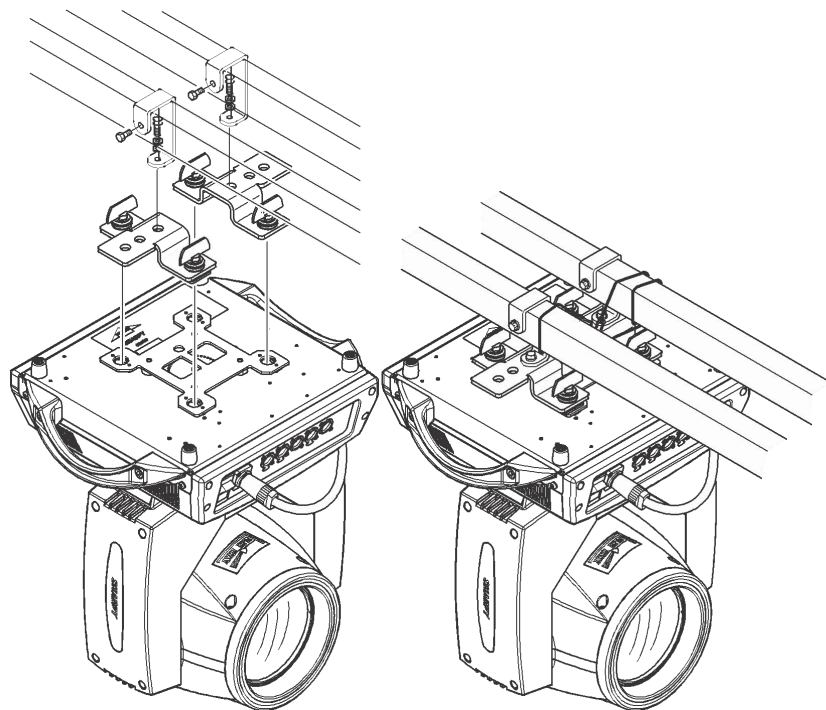


图 2 倒挂灯具示意图

第 2 章 面板操作

1. 概述

灯具面板示意图如图 3 所示，上面标题显示灯具名称，下面为状态栏，显示当前灯具的信号，灯泡状态，故障（当有故障信息未查看时，显示“ERR”，否则显示“NOR”）等。

本灯具支持 DMX/RDM 协议，当灯具被 RDM 主机搜索，面板会出现“RDM”三个字母，示意灯具被正常枚举。

显示和操作类似“安卓操作系统”，用指尖或钝硬物点击对应项即可操作。

注意：不能使用尖或锋利物点击显示屏，以防造成损坏。



图 3 显示面板示意图

2. 菜单操作

1. 选择菜单项

- 左边区域为 TFT 显示区和触摸区，用手指或钝面硬件点击面板内容，即可以完成参数设置或查看状态等操作。
- 右边区域是辅助输入，如不使用 TFT 自带的触摸功能，可以使用辅助输入选择需要设置或查看的项，完成操作。

2. 参数数值输入

当选择的参数项需要输入数值时，会打开如图 4 所示窗口：

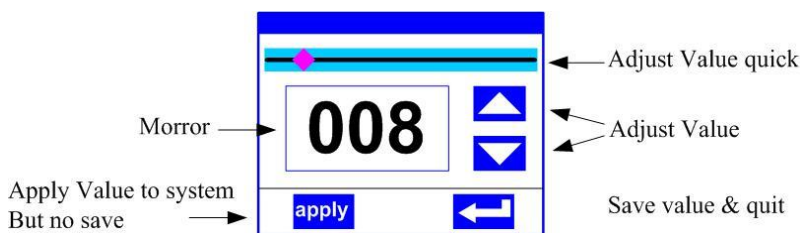


图 4 数值设置页面

- **设置数值：**可以直接拉动滑动条快速设置所需数值，也可以点击右边“上”或“下”按键精确设置所需数值或者用辅助输入进行设置。
- **应用数值：**当通过“上”或“下”按键设置好数据，再按下左下角的“apply”应用键，数值马上发送至灯具，但数值未保存。
- **保存数值：**任何时候，点击右下角的“确定”键，即把当前数值保存到内部储存器，下次开机以保存的数值应用到灯具。

3. 设置布尔值参数

- 当设置的参数为布尔值（如 ON 或 OFF）时，则直接点击对应的项切换参数值即可，该类参数修改后将保存到内部储存器。按下右边的参数选项，对应的选项会变灰。当放开手时，相应的参数会改变并保存。如果按下参数选项不是想要更改的参数，这时可把手指挪到屏幕的其他地方，相应的参数就不会改变。
- 重要布尔参数的确定会通过，确定窗口来设定，如下图 5 所示：

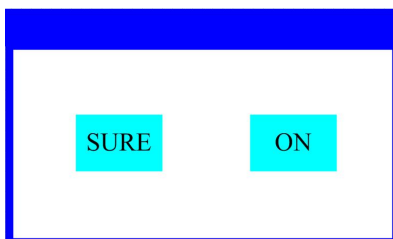


图 5 确定输入窗口

4. 子页面（参数）



图 6-1 地址设置



图 6-2 运行设置

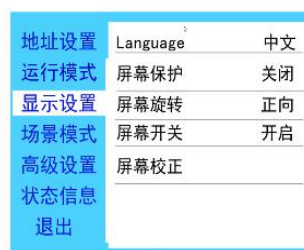


图 6-3 显示设置



图 6-4 场景设置



图 6-5 高级设置



图 6-6 状态信息

3. 功能菜单说明

进入设置界面，如图 6-1 所示：

- 在主界面中，可以通过选择六个按钮进入相应的参数设置界面。
- 在参数设置界面，可以按下左边蓝色选项，快速切换到其他设置界面。

1. 设置 DMX 地址码

通过如图 6-1 所示页面可设置灯具的 DMX 地址、通道模式等。

灯具的菜单设置优化了地址的设置，几种设置地址码操作如下：

- 选择“上一台”或“下一台”，灯具会根据当前地址码和通道数据，自动计算下一台或上一台的地址码，可以快速设置；
- 点击地址码数值，可以进入数值编辑窗口，在这里可以设置任何有效的地址码，灯具自动获取灯具当前的通道数，自动过滤不可使用的地址码（512-当前通道数）。
- 灯具支持 RDM 协议，可以通过 RDM 远程设置灯具地址码。

提供两个按钮：

- 通道模式：可循环选择不同的通道模式；
- 灯具复位：复位全部电机。

2. 设置灯具工作模式

通过如图 6-2 所示页面可设置灯具的运行模式、控制灯炮。灯具支持四种运行模式（DMX 模式、自走模式、声控模式和场景模式），详细的参数数值设置请参考上一节，具体参数描述如下表所示：

运行模式	
DMX 模式	控台模式，接收 DMX 信号，RDM 信号
自走模式	灯具按内置程序自动运行
声控模式	当灯具检测到较强的声音时，灯具按内置程序自动运行一个场景，否则保持最后一次的场景
场景模式 01	以设置的场景方式运行，最多支持 10 场景的自定义编辑
	1~10 输出指定的场景
	自动 自动以设置的场景时间（非 0）顺序循环输出场景，时间为 0 的场景自动跳过忽略
主从选择	非 DMX 模式时生效，选择数据输出的模式，灯具自动检测 DMX 状态自动切换输出，防止数据冲突
	主机 灯具按内置运行，如果 DMX 无信号，则输出数据（同步），否则不输出数据
	从机 灯具按内置运行，不输出数据（不同步其它灯具）
	自动 如果 DMX 无信号，灯具按内置运行，否则，灯具按 DMX 信号工作
灯泡开关	（灯泡光源）弹出确认对话框，选择"SURE"确认当前操作，开或关灯泡，开关时间间隔限定 30 秒
	关闭 当前的灯泡输出已处于关闭状态
	开启 当前的灯光输出已处于开启状态

场景模式适用于单台或少量灯具，只需输出固定的场景，或需要运行一段简单的程序，可以不接控台，在场景页面里编辑即可。

如果灯具光源为灯泡，在关闭灯泡后，请等待 10 分钟后再开启灯泡。

3. 面板显示设置

灯具支持中英双语，倒挂显示等，进入如图 6-3 所示设置对应的参数设置，具体菜单内容如下表所示：

显示设置	
语言	设置显示的语言
	English 英文显示
	中文 中文显示
屏幕保护	设置屏幕 30 秒内无操作后，屏幕的显示内容或方式
	关闭 保持最后操作页面，亮屏
	模式 1 灭屏
	模式 2 黑屏，在左下角显示当前灯具的地址码
模式 3 显示商标信息，地址码和运行模式	
屏幕旋转	设置屏幕的显示方向
	关闭 不反转显示

	开启	反转显示
	自动	自动检测灯具挂灯方向, 自动切换显示方向
DMX 指示	设置 DMX 信号指示灯的指示方式	
	模式 1	有信号时亮, 无信号时灭
	模式 2	有信号时灭, 无信号时亮
	模式 3	有信号时闪烁, 无信号时灭
信号指示亮度	设置信号指示灯的亮度	
	1~10	10 个等级
屏幕背光	设置屏幕背光在无操作 10 秒后的亮度, 操作时全亮	
	1~10	10 个等级
触屏开关	选择是否禁用触屏, 当屏幕触摸意外损坏时, 可禁用触摸功能, 使用辅助输入设置灯具	
触摸校正	当屏幕触摸不准确时, 可进入校正页面校正屏幕	

支持触摸操作的灯具, 如果出现触摸不良现象, 可进入校正页面重新校正触摸屏的触摸精度, 正常情况下, 请不要进入此页面。如果触摸损坏, 请选择禁用触摸开关。

4. 场景模式

进入如图 6-4 所示页面, 灯具进入场景编辑模式, 此页面下, 灯具不接收 DMX 控台数据, 编辑的数据即时反映到灯具上。

页面的内容决于当前选择的通道, 且显示的通道内容和顺序和灯具通道表一致, 通过这个页面, 可以编辑 10 个场景是, 如下表所示:

场景模式

场景选择	选择当前需要操作场景	
	1~10	10 个场景设置格式
场景时间	设置当前场景在自动时的保留的时间, 单位 0.1 秒	
	0	当前场景不参与自动场景输出
	1-255	0.1 秒到 25.5 秒
1. X 轴	0-255	设置各个通道的数据, 该显示内容和顺序和灯具的通道表一一 对应
.....	0-255	
.....	0-255	
N. 功能	0-255	

如果在场景中的复位通道编辑有效复位数据, 灯具会复位, 但复位后, 对应的复位通道的数值会自动清零, 防止多次连续复位。

查看该页面, 即可以获得灯具当前的通道表顺序, 具体通道数据请参考详细的通道描述。

5. 设置灯具工作参数

进入如图 6-5 所示页面, 调整灯具的现场参数, 方便灯具的现场安装等:

高级设置

X 轴反向	设置 X 轴转动方向	
	关闭	不反向
	开启	反向
Y 轴反向	设置 Y 轴转动方向	
	关闭	不反向

	开启	反向
光耦校正	设置灯具是否检测 XY 失步并校正	
	关闭	失步后不校正位置
	开启	失步后自动校正位置，并记录失步故障
X 轴偏移量	设置灯具 X 轴零点的位置	
	4-150	
Y 轴偏移量	设置灯具 Y 轴零点的位置	
	4-48	
数据保持	设置灯具无 DMX 信号时，灯具的输出状态	
	关闭	无信号，所以电机和光源回到复位完成时位置和状态
	开启	无信号，保持最后一帧 DMX 数据输出
开灯模式	设置灯泡上电后第一次开启的方式	
	上电开泡	上电时先开灯泡，30 秒后复位灯具
	复位后开泡	上电 3 秒后复位灯具，复位完成后开灯泡
	手动开泡	复位完成后，通过菜单或控台手动开灯泡
出厂设置	弹出确认框，选择"SURE"后，灯具参数返回出厂设置	

选择上电开泡模式时，灯具在上电后，会等待灯泡 30 秒，让灯泡充分启动，内部电压足够稳定后，再启动复位程序，如果使用现场用电容量稳定，推荐上电开灯泡模式。

当灯具不能校正位置时，请先检查是否关闭了“光耦校正”。

当拨去信号后，如果灯具的位置不是按设想输出，请先检查“数据保持”设置。

设置 XY 偏移量时，完成设置后，请先以最大行程控制 XY，以检查设置后，XY 不会撞到定位杆或壳体。

6. 查看灯具当前状态

进入如图 6-6 所示页面，可以查看灯具的信息和实时状态，以获知灯具的使用状态，如果灯具需要售后，请提供该页面显示的状态信息以作判断依据，具体如下表所示：

状态信息

电机信息	显示灯具内的所有电机和信号的信息状态	
	霍尔	不显示，表示电机没霍尔校正，0 表示电机离开校正位置点，1 表示电机处于校正位置点
	状态	显示电机复位完成状态
	X 轴	显示 X 轴光耦反馈的实时位置值
	Y 轴	显示 Y 轴光耦反馈的实时位置值
	光耦	显示 X、Y 轴光耦两个信号的电平状态，二进制
故障/状态记录	显示灯具复位和运行时的最近 8 次的故障记录，故障记录断电后不保存，当次上电周期有效	
	故障数据	上电后检测到故障的总数
	12: :03	故障发生时的上电时间，单位为分钟
	霍尔故障	对应电机复位时电机没检测到有效的霍尔信号
	霍尔短路	对应电机复位时检测到电机的霍尔信号一直有效
	光耦故障	对应电机复位时没有检测到有效的光耦信号
	失步	对应电机在运行过程中失步
	撞杆	对应电机复位时撞定位杆

	灯泡故障	灯泡意外灭泡
	传感器故障	温度传感器信号不正常、
	风扇故障	主风扇工作不正常
灯具状态	显示当前灯具的关键状态数据，以作参考	
	通信	0~100%，灯具内部数据链路的通信质量
	错误计数	上电后共检测到错误帧的数量，累计
	光源温度	显示当前光源的温度，“---”表示无检测
	显示板温度	显示当前显示板的温度或附近的环境温度
	传感器 1 温度	显示当前主板温度或主板安装位置的环境温度
版本信息	显示当前灯具的信息及版本，售后维护的重要参考	
	设备	灯具的名称，同于 RDM 的设备信息
	型号	灯具的型号，同于 RDM 的型号信息
	显示板	显示板的固件版本及序列号
	主板 1	主板 1 的固件版本及序列号
光源时间	记录光源开启的总累计用时，单位分钟，用户用手动清除，作为光源定期保养维护的时间参考	
灯具时间	记录灯具开启的总累计用时，单位分钟，不可清除	

第3章 通道描述

1. 通道表

通道	名称	数值	描述
CH1	X 轴	0-255	0-540 度
CH2	X 轴微调	0-255	0-2 度
CH3	Y 轴	0-255	0-270 度
CH4	Y 轴微调	0-255	0-1 度
CH5	XY 速度	0-255	由快到慢
CH6	调光	0-255	0-100%调光
CH7	频闪	0-3	关光
		4-103	由慢到快脉冲频闪
		104-107	开光
		108-207	由慢到快渐变频闪
		208-212	开光
		213-251	由慢到快随机频闪
		252-255	开光
CH8	颜色	0-9	白光
		10-19	颜色 1
		20-29	颜色 2
		30-39	颜色 3
		40-49	颜色 4
		50-59	颜色 5
		60-69	颜色 6
		70-79	颜色 7
		80-89	颜色 8
		90-99	颜色 1 半色
		100-109	颜色 2 半色
		110-119	颜色 3 半色
		120-129	颜色 4 半色
		130-139	颜色 5 半色
		140-149	颜色 6 半色
		150-159	颜色 7 半色
		160-169	颜色 8 半色
		170-179	颜色 9 半色
		180-215	由快到慢正向流水
		216-220	停止
221-255	由慢到快反向流水		

CH9	CTO	0-255	CTO
CH10	C	0-255	C
CH11	Y	0-255	Y
CH12	M	0-255	M
CH13	图案	0-4	白光
		5-9	图案 1
		10-14	图案 2
		15-19	图案 3
		20-24	图案 4
		25-29	图案 5
		30-34	图案 6
		35-39	图案 7
		40-44	图案 8
		45-49	图案 9
		50-54	图案 10
		55-59	图案 11
		60-64	图案 12
		65-69	由慢到快抖动图案 1
		70-74	由慢到快抖动图案 2
		75-79	由慢到快抖动图案 3
		80-84	由慢到快抖动图案 4
		85-89	由慢到快抖动图案 5
		90-94	由慢到快抖动图案 6
		95-99	由慢到快抖动图案 7
		100-104	由慢到快抖动图案 8
105-109	由慢到快抖动图案 9		
110-114	由慢到快抖动图案 10		
115-119	由慢到快抖动图案 11		
120-127	由慢到快抖动图案 12		
128-190	由快到慢正向流水		
191-192	停止		
193-255	由慢到快反向流水		
CH14	放大	0-255	由小到大
CH15	调焦	0-255	由远到近
CH16	旋转图案	0-9	白光
		10-19	图案 1
		20-29	图案 2
		30-39	图案 3
		40-49	图案 4

		50-59	图案 5
		60-69	图案 6
		70-79	图案 7
		80-89	由慢到快抖动图案 1
		90-99	由慢到快抖动图案 2
		100-109	由慢到快抖动图案 3
		110-119	由慢到快抖动图案 4
		120-129	由慢到快抖动图案 5
		130-139	由慢到快抖动图案 6
		140-149	由慢到快抖动图案 7
		150-199	由快到慢正向流水
		200-255	由慢到快反向流水
CH17	图案自转	0-127	0-360 度
		128-187	由快到慢正向流水
		188-195	停止
		196-255	由慢到快反向流水
CH18	棱镜 1	0-127	无
		128-255	插入棱镜 1
CH19	棱镜 1 自转	0-127	0-360 度
		128-187	由快到慢正向流水
		188-195	停止
		196-255	由慢到快反向流水
CH20	棱镜 2	0-127	无
		128-255	插入棱镜 2
CH21	棱镜 2 自转	0-127	0-360 度
		128-187	由快到慢正向流水
		188-195	停止
		196-255	由慢到快反向流水
CH22	雾化	0-127	无
		128-255	插入雾化
CH23	复位	100-105	3 秒以上关灯炮
		200-205	3 秒以上开灯炮
		210-215	3 秒以上复位效果电机
		220-235	3 秒以上复位效果 XY
		240-255	3 秒以上复位

1. 常见故障处理

灯具内包含微电脑线路板、高压电源等专业部件，为了你的安全以及产品寿命，非专业人士切勿擅自拆卸灯具及相关配件。

1. 灯泡不亮（LED 光源除外）

可能原因：灯泡未完全冷却，或灯泡达寿命，处理如下：

- 因非正常操作，灯泡未完全冷却，应让灯体冷却 10 分钟以上，使其内部完全恢复到正常状态，然后再次启动电源即可；
- 检查灯泡是否达到使用寿命，应更换新的灯泡；
- 检查灯泡与点灯器线路是否漏电、脱落或接触不良；
- 更换新的点灯器。

2. 光束显得暗淡

可能原因：灯泡使用时间长或光路不干净，处理如下：

- 检查灯泡是否达到使用寿命，应更换新的灯泡；
- 检查光学部件或灯泡是否干净，灯泡等光学器件上是否堆积有灰尘，需定期对灯具内灯泡及各部件进行清洁保养。

3. 图案投射模糊

- 检查电子对焦通道值是否合适现在的投射距离。

4. 灯具间歇性地工作

可以原因：内部线路进入保护状态，处理如下：

- 检查风机是否正常运行或是否变脏，致灯具内部温度升高；
- 检查内部温度控制开关是否处于闭合状态；
- 检查灯泡是否达到使用寿命，更换新的灯泡。

5. 灯具正常复位后不接受控制台的控制

可能原因：信号线故障或灯具参数设置不正常，处理如下：

- 检查起始地址码以及检查 DMX 信号线的连接情况（信号线线缆是否完好、侏侏头连接是否松动）；
- 加信号放大器、加 120 欧姆终端电阻；

6. 灯具不能启动

可以原因：电源线路不良，处理如下：

- 检查电源输入插座上的保险是否熔断，更换保险；
- 灯具在长途运输中因振动而导致线路接触不良
- 检查输入电源，电脑板等接插器件。

2. 使用注意事项

- 检查当地电源是否符合产品额定电压要求，漏电保护器、过流保护器等符合所带负载要求；
- 请勿使用绝缘层已损坏的电源线，不能将电源线搭接在其它导线上；

- 灯具采用的是强风制冷，容易积灰尘，必须每月进行一次清洁，特别是散热风口，否则会因积灰尘堵塞，导致散热不良，使灯具出现异常。
- 安装灯具时，固定螺丝一定要紧固，并配加安全索，并定时检查；
- 灯具在进行安装定位时，灯具表面上任何一点与任何易烧易爆物，保持最小距离为 10 米，离照射物距离为 2.5 米，请不要将灯具直接安装在可燃物质表面上；
- 灯具连续工作时间建议不要超过 10 小时，连续启动灯具间隔时间应不得小于 10 分钟，否则会因为灯泡过热保护而不能正常触发；
- 使用开关关闭时间不应该超过 5 分钟，如果需要闭光较长时间，应使用控台（灯炮控制通道）关闭灯炮；
- 为了保证多台灯具更好地遵从场景效果，灯具不应该一直处于未完成当前场景，即开始下一个场景动作，最好这种状态不要超过 3 分钟，确保多台灯具可同步运行；
- 使用过程中，如灯具出现异常应及时停止使用灯具，防止诱发其它故障。

3. RDM 使用注意事项

RDM 是 DMX512-A 协议的扩展版本，是远程设备管理（Remote Device Management）协议，传统 DMX512 协议通信是单向通信，协议基于 RS-485 总线，RS-485 为分时多点、半双工协议，同一时间只允许一个端口为主机输出，所以，使用 RDM 时要注意以下几点：

- 要使用支持 RDM 协议主机的控台或主机设备；
- 要使用双向信号放大器，传统单向信号放大器不适用 RDM 协议，因为 RMD 协议需要反馈数据，使用了单向放大器会阻隔返回的数据，导致搜索不到灯具；
- 所有灯具必须设置为 DMX 模式，保证信号线上只有一台主机；
- 终端插头的端子 2 和 3 之间必须插入一个 120ohm 的阻抗匹配电阻，当信号线比较长时，减少信号反射会使用差分信号更稳定，有利于通信的质量；
- 当出现灯具接受 DMX 控制，但不能 RDM 搜索灯具，先排查信号放大器，再排查信号线的 2、3 线是否有条线接触不良。

技术参数:

输入电压: AC110V-240V/ 50-60Hz

额定功率: 500W

光源功率: 450W

光源寿命: 20000小时

流明照度: 5米90000 lm

通道模式: 23CH

水平扫描: 540度(16位精密扫描)电子纠错

垂直扫描: 270度(16位精密扫描)电子纠错

调光系统: 0-100%线性调节

聚焦系统: 从4度到50度线性调节

雾化系统: 1个独立雾化效果, 光斑柔和自然

放大角度: 光束2.7-36°, 染色/图案4-36°

高速频闪: 0-30次/秒。调速频闪效果可调。

颜色: 8色+白光, 半色功能

调色系统: 线性CMY+CTO调色系统。

固定图案: 12个固定图案+白光

旋转图案: 7个玻璃图案, 每个玻璃图案可独立正反转

棱镜系统: 标准单六排棱镜和8棱镜, 每个棱镜可独立正反向

宏功能: 控制台复位功能、自走模式、主从模式

显示方式: 液晶显示, 按键+触摸双操作模式

控制信号: 国际标准DMX512。具有RDM功能, 可进行软件在线升级, 拨打地址码

冷却方式: 采用轴流风机加强冷却

外观材料: 耐高温塑料

工作环境: -20度- 40度

保护级别: IP20

产品尺寸: 380×270×650mm

包装尺寸: 540×450×610mm

净重: 22.5kg

毛重: 25kg